

**PRUEBA DE ACCESO A CICLOS FORMATIVOS DE GRADO SUPERIOR
PARTE ESPECÍFICA CIENCIAS E INGENIERIA
CONVOCATORIA 2016**

RESOLUCIÓN 78/2016 de 16 de marzo

DIBUJO TÉCNICO

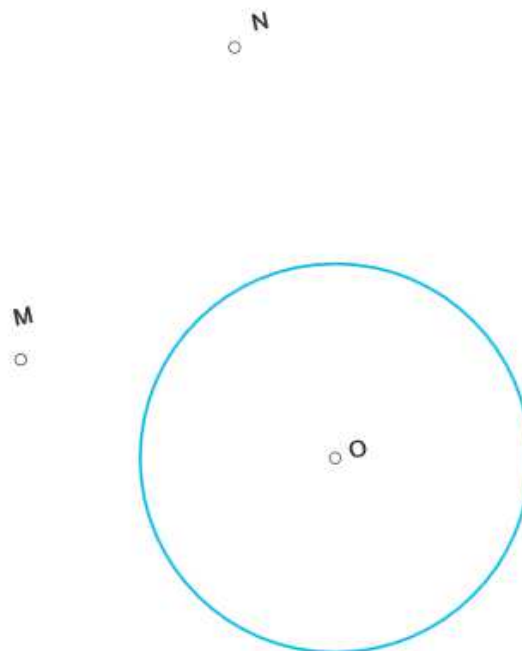
CALIFICACIÓN

APELLIDOS

NOMBRE

DNI/TIE

1.- Dibuja las circunferencias tangentes a la circunferencia dada O y que pase por los puntos M y N (2.5 puntos)

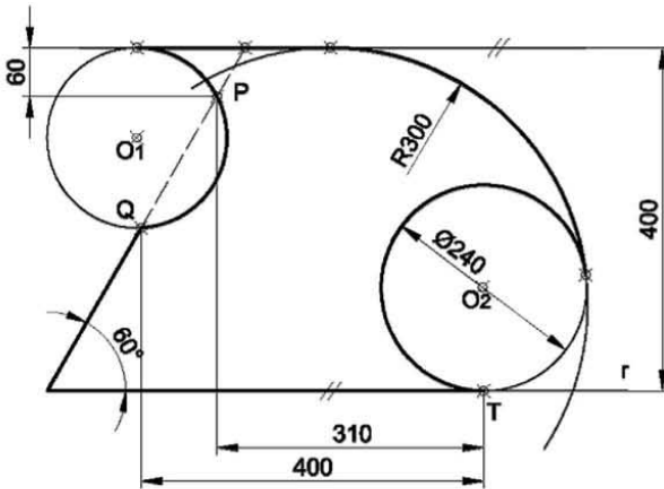


PRUEBA DE ACCESO A CICLOS FORMATIVOS DE GRADO SUPERIOR
PARTE ESPECÍFICA CIENCIAS E INGENIERIA
CONVOCATORIA 2016

RESOLUCIÓN 78/2016 de 16 de marzo

DIBUJO TÉCNICO

2.- Delinear a Escala: $\frac{1}{4}$ la figura del croquis adjunto, dibujando todas las construcciones necesarias para su correcta resolución. (2.5 Puntos)

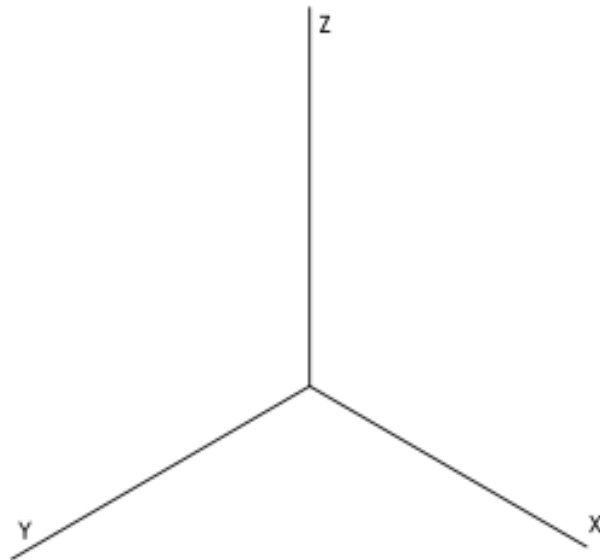
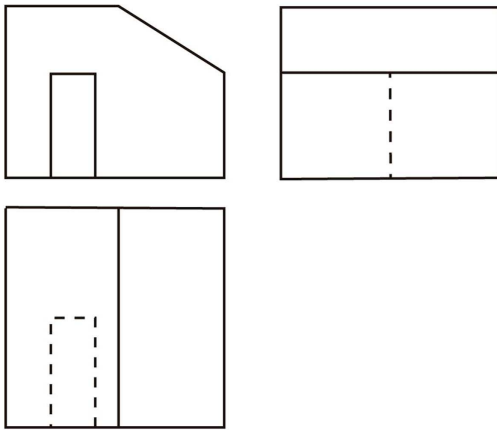


**PRUEBA DE ACCESO A CICLOS FORMATIVOS DE GRADO SUPERIOR
PARTE ESPECÍFICA CIENCIAS E INGENIERIA
CONVOCATORIA 2016**

RESOLUCIÓN 78/2016 de 16 de marzo

DIBUJO TÉCNICO

3.- Dadas las tres vistas, dibujar la proyección isométrica a escala 2:1. (2.5 Puntos)



**PRUEBA DE ACCESO A CICLOS FORMATIVOS DE GRADO SUPERIOR
PARTE ESPECÍFICA CIENCIAS E INGENIERIA
CONVOCATORIA 2016**

RESOLUCIÓN 78/2016 de 16 de marzo

DIBUJO TÉCNICO

4.- Dibuja las vistas necesarias (a mano alzada) y acótalo: (2.5 Puntos)

GUÍA EN COLA DE MILANO

