

PRUEBA DE ACCESO A CICLOS FORMATIVOS DE GRADO SUPERIOR
PARTE ESPECÍFICA CIENCIAS E INGENIERIA
CONVOCATORIA 2015

RESOLUCIÓN 45/2015 de 5 de febrero

DIBUJO TÉCNICO

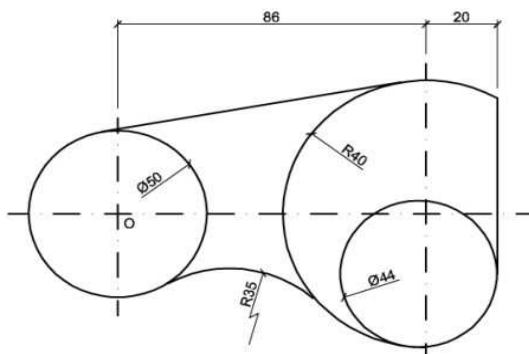
CALIFICACIÓN

APELLIDOS

NOMBRE

DNI/TIE

1.- Dibujar a escala 1/1 el trazado de la figura, partiendo del punto dado O, respetando todos los trazados auxiliares sin acotar. (2,5 puntos)



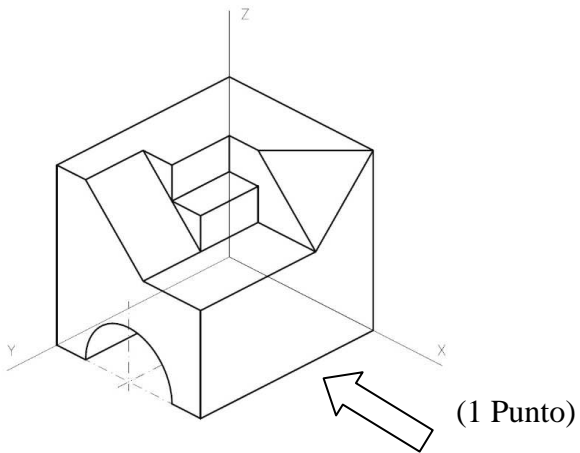


PRUEBA DE ACCESO A CICLOS FORMATIVOS DE GRADO SUPERIOR
PARTE ESPECÍFICA CIENCIAS E INGENIERIA
CONVOCATORIA 2015

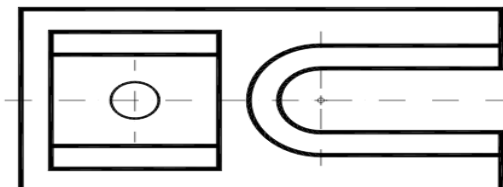
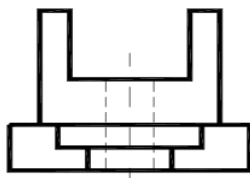
RESOLUCIÓN 45/2015 de 5 de febrero

DIBUJO TÉCNICO

2.- Dibuja las vistas necesarias:



Dibuja la vista que falta (1 Punto)



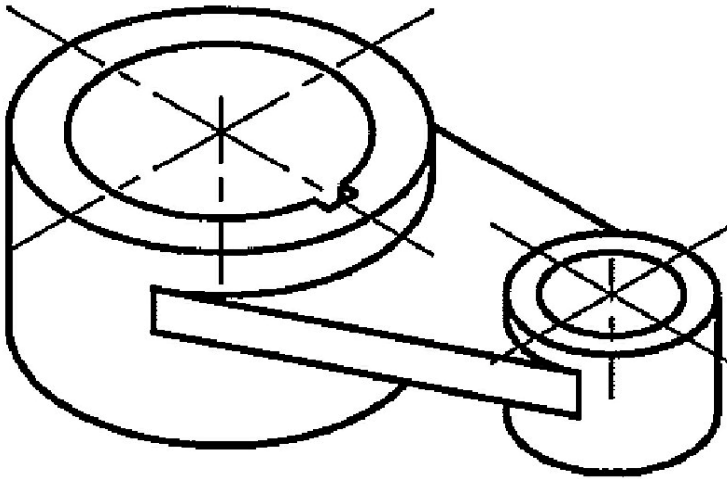


PRUEBA DE ACCESO A CICLOS FORMATIVOS DE GRADO SUPERIOR
PARTE ESPECÍFICA CIENCIAS E INGENIERIA
CONVOCATORIA 2015

RESOLUCIÓN 45/2015 de 5 de febrero

DIBUJO TÉCNICO

3.- Dibuja las vistas con las secciones necesarias. Acótalas siguiendo las normas de acotación sin indicar las dimensiones. (2,5 Puntos)





PRUEBA DE ACCESO A CICLOS FORMATIVOS DE GRADO SUPERIOR
PARTE ESPECÍFICA CIENCIAS E INGENIERIA
CONVOCATORIA 2015

RESOLUCIÓN 45/2015 de 5 de febrero

DIBUJO TÉCNICO

4.- Dadas dos circunferencias y sus centros, trazar las tangentes exteriores e interiores empleando las propiedades de la homotecia. (3 Puntos)

