
Probas de acceso a ciclos formativos de grao superior

CSPEB01

Debuxo técnico

Debuxo técnico



1. Formato da proba

Formato

- A proba consta de vinte preguntas tipo test.
- As cuestións tipo test teñen tres posibles respostas das que soamente unha é correcta.

Puntuación

- 0,50 puntos por cuestión tipo test correctamente contestada.
- Cada cuestión tipo test incorrecta restará 0,125 puntos.
- As respostas en branco non descontarán puntuación.
- No caso de marcar máis dunha resposta por pregunta considerarase como unha resposta en branco.

Materiais e instrumentos que se poden empregar durante a proba

- Para dar resposta correcta deberase utilizar os instrumentos de debuxo, para facer as comprobacións que se consideren necesarias.

Duración

- Este exercicio terá unha duración máxima de 60 minutos.



2. Exercicio

1. Cal das seguintes definicións se corresponde co teorema de Tales?

¿Cuál de las siguientes definiciones se corresponde con el teorema de Tales?

A Se temos dúas rectas (r, s) que se cortan, formando un ángulo calquera, e as cortamos por un feixe de rectas paralelas entre si, dividirán as dúas primeiras (r, s) en segmentos proporcionais.

Si tenemos dos rectas (r, s) que se cortan, formando un ángulo cualquiera, y las cortamos por un haz de rectas paralelas entre sí, dividirán las dos primeras (r, s) en segmentos proporcionales.

B En todo triángulo rectángulo, o cadrado da hipotenusa é igual á suma dos cadrados dos catetos.

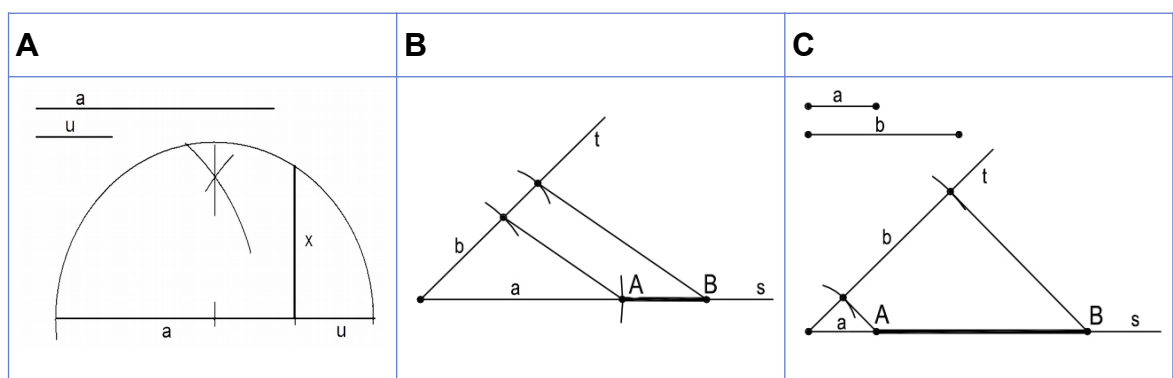
En todo triángulo rectángulo, el cuadrado de la hipotenusa es igual a la suma de los cuadrados de los catetos.

C Sendo R e r os raios das circunferencias inscrita e circunscrita dun triángulo ABC , e d a distancia do incentro I ao circuncentro O deste, cúmprese a relación:
 $R^2 - d^2 = 2rR$.

Siendo R y r los radios de las circunferencias inscrita y circunscrita de un triángulo ABC , y d la distancia del incentro I al circuncentro O del mismo, se cumple la relación: $R^2 - d^2 = 2rR$.

2. Cal das seguintes operacións corresponde á raíz cadrada dun segmento?

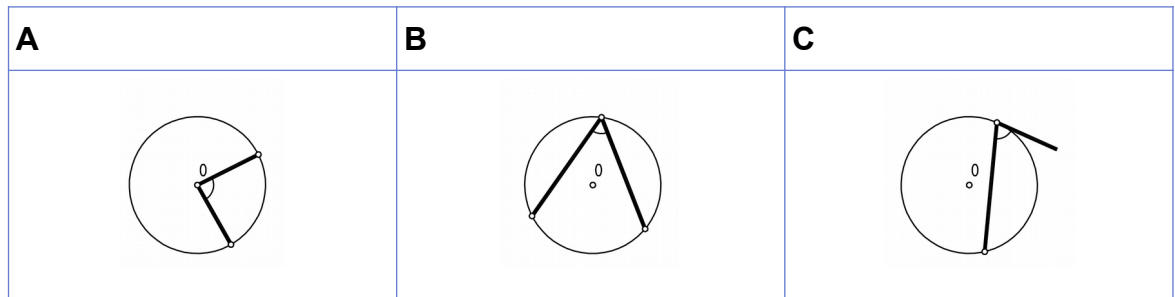
¿Cuál de las siguientes operaciones corresponde a la raíz cuadrada de un segmento?





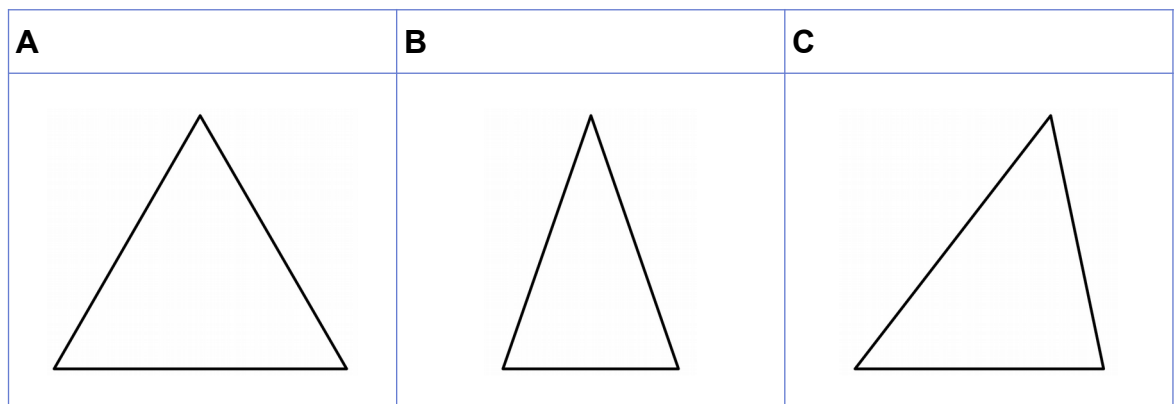
3. Cal dos seguintes ángulos da circunferencia corresponde cun ángulo semiinscrito?

¿Cuál de los siguientes ángulos de la circunferencia corresponde con un ángulo semiinscrito?



4. Cal dos seguintes triángulos é un triángulo escaleno?

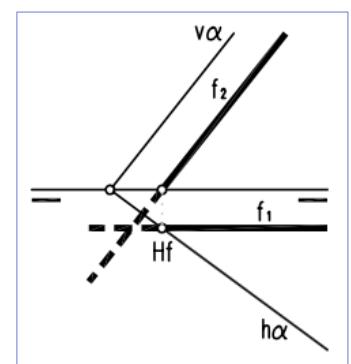
¿Cuál de los siguientes triángulos es un triángulo escaleno?



5. As rectas no sistema diédrico poden estar colocadas en diferentes posicións segundo os planos de proxección. Determine a posición particular da seguinte recta.

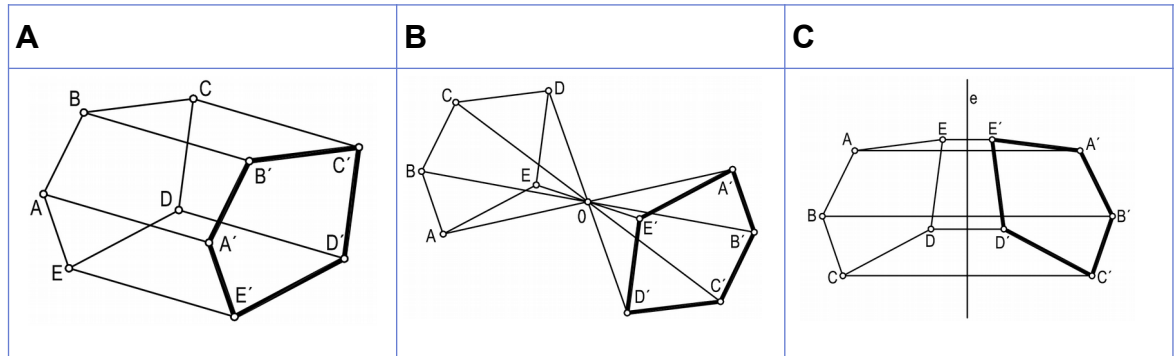
Las rectas en el sistema diédrico pueden estar colocadas en diferentes posiciones según los planos de proyección. Determine la posición particular de la siguiente recta.

- A** Recta horizontal.
- B** Recta frontal.
- C** Recta vertical.



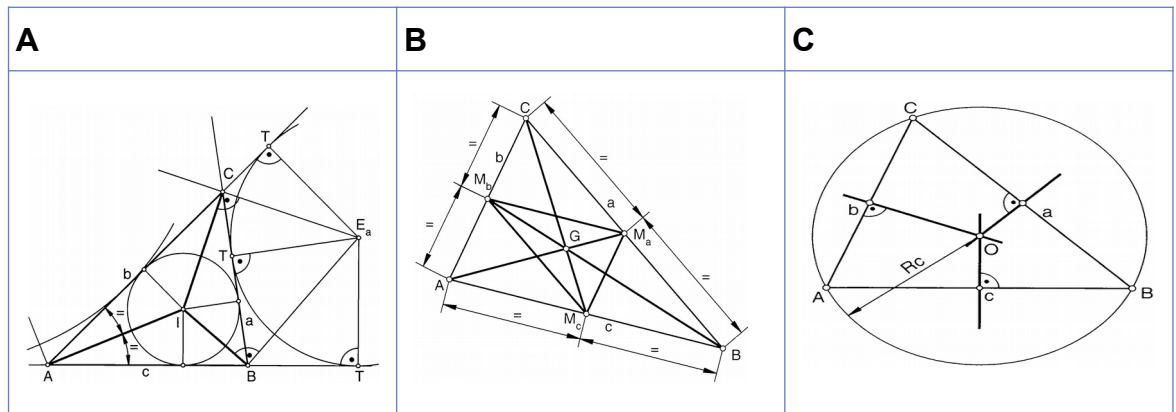
6. Cal das seguintes imaxes corresponde á definición de simetría polar?

¿Cuál de las siguientes imágenes se corresponde con la definición de simetría polar?



7. En cal das seguintes figuras están representadas as bisectrices dun triángulo?

¿En cuál de las siguientes figuras están representadas las bisectrices de un triángulo?



8. Os planos no sistema diédrico poden estar colocados en diferentes posicións segundo os planos de proxección. Determine as posicións particulares do seguinte plano.

Los planos en el sistema diédrico pueden estar colocados en diferentes posiciones según los planos de proyección. Determine las posiciones particulares del siguiente plano.

A Paralelo á LT.

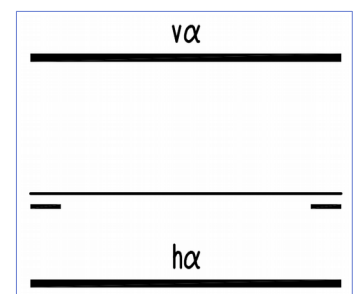
Paralelo a la LT.

B Incidente coa LT.

Incidente con la LT.

C Proxectante horizontal.

Proyectante horizontal.





9. En que cuadrante se atopa o punto D?

¿En qué cuadrante se encuentra el punto D?

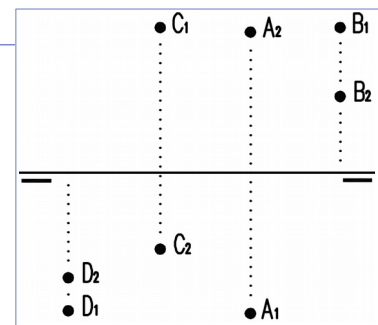
A Primeiro cuadrante.

Primer cuadrante.

B Terceiro cuadrante.

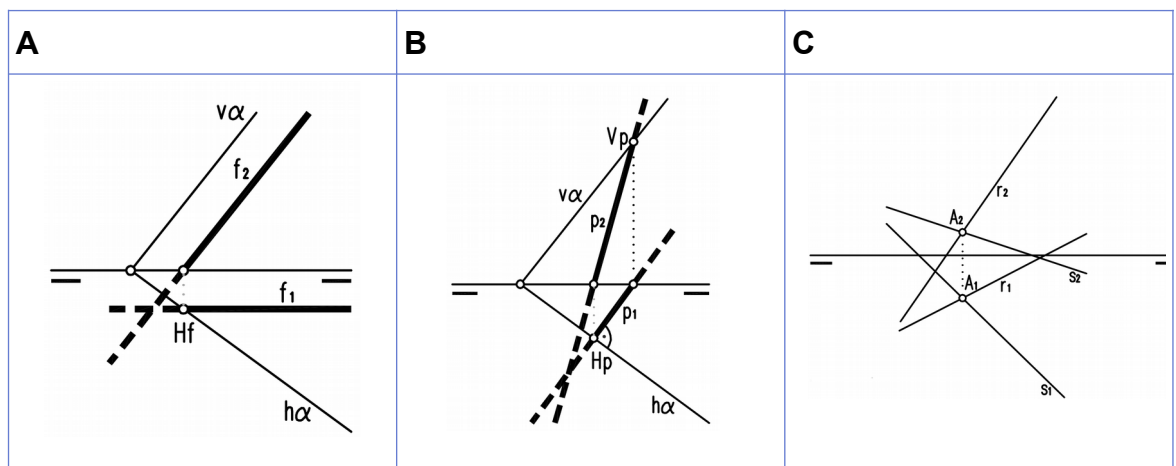
Tercer cuadrante.

C Cuarto cuadrante.



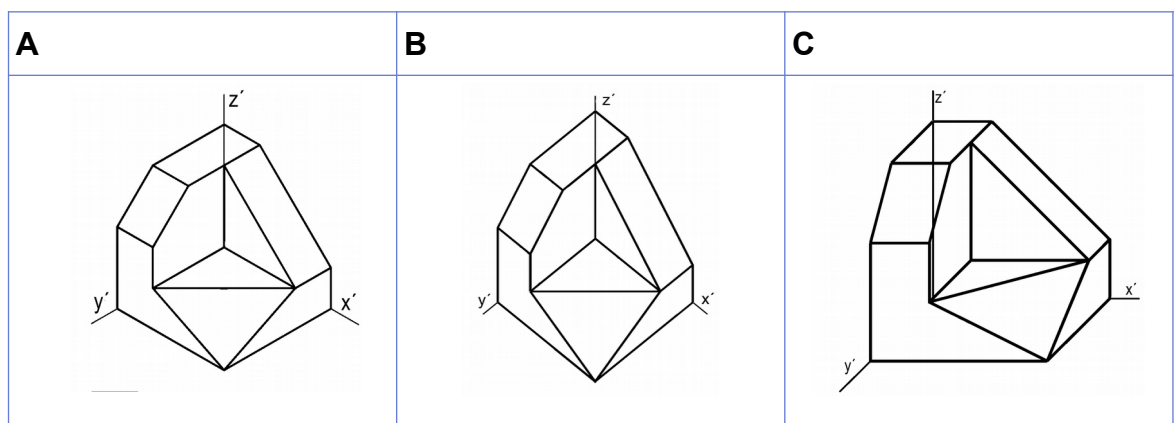
10. Cal das seguintes figuras representa unha recta de máxima pendente segundo o sistema diédrico?

¿Cuál de las siguientes figuras representa una recta de máxima pendiente según el sistema diédrico?



11. Cal das seguintes axonometrías corresponde a unha perspectiva militar?

¿Cuál de las siguientes axonometrías se corresponde con una perspectiva militar?





12. Das seguintes definicións de charneira, cal se axusta máis a súa aplicación ao sistema diédrico?

De las siguientes definiciones de charnela, ¿cuál se ajusta más a su aplicación al sistema diédrico?

- A** Se nun par de rectas se escollen tres puntos ao chou en cada unha e se unen dous a dous, as interseccións das rectas que os unen estará nunha liña recta denominada charneira.

Si en un par de rectas se escogen tres puntos al azar en cada una y se unen dos a dos, las intersecciones de las rectas que los unen estará en una línea recta denominada charnela.

- B** Abater un plano sobre outro consiste en xirar un deles arredor da súa traza, denominada charneira, ata facelo coincidir co outro.

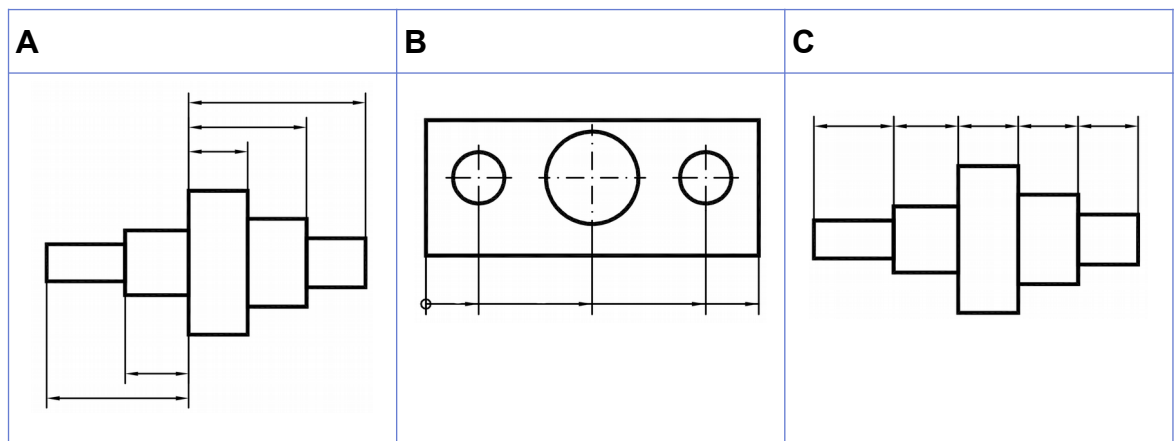
Abatir un plano sobre otro consiste en girar uno de ellos alrededor de su traza, denominada charnela, hasta hacerlo coincidir con el otro.

- C** Se un hexágono arbitrario ABCDEF se atopa inscrito nalgunha sección cónica, e se estenden os pares de lados opostos ata que se cruzan os tres puntos OPQ nos que se intersecan, atoparanse situados sobre unha liña recta, denominada charneira.

Si un hexágono arbitrario ABCDEF se encuentra inscrito en alguna sección cónica, y se extienden los pares de lados opuestos hasta que se cruzan los tres puntos OPQ en los que se intersecan, se encontrarán ubicados sobre una línea recta, denominada charnela.

13. Segundo a normalización hai diferentes tipos de acotación, cal dos seguintes corresponde a unha acotación en serie?

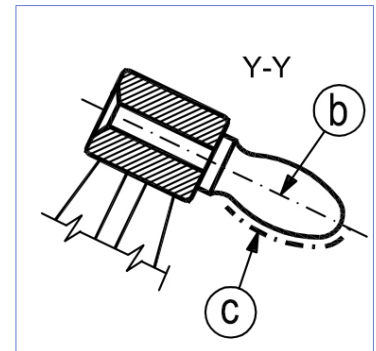
Según la normalización hay diferentes tipos de acotación, ¿cuál de los siguientes corresponde con una acotación en serie?





- 14.** Para la perfecta acotación e normalización dunha peza hai diferentes tipos de liñas normalizadas. Que define a letra **b** no seguinte debuxo?

Para la perfecta acotación y normalización de una pieza hay diferentes tipos de líneas normalizadas. ¿Qué define la letra **b** en el siguiente dibujo?



A Trazas de plano de simetría.

B Eixe de revolución.

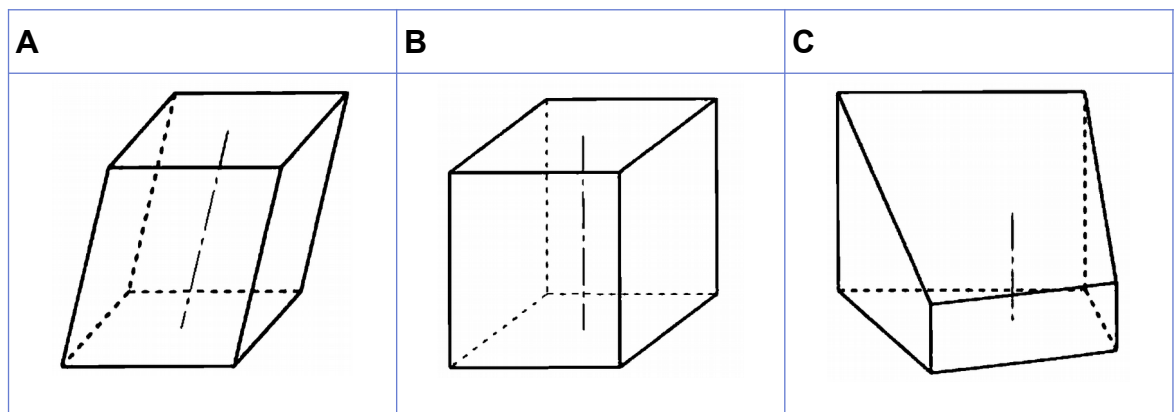
Eje de revolución.

C Traxectorias.

Trayectorias.

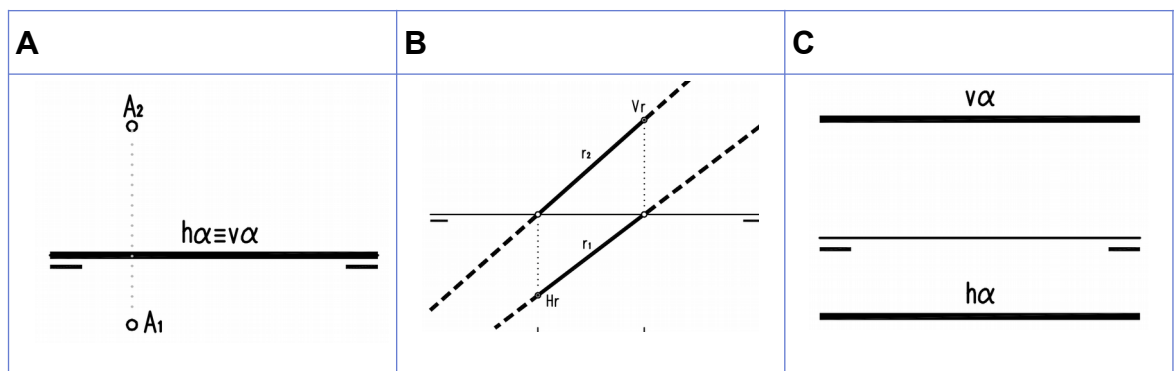
- 15.** Cal das seguintes figuras representa un tronco de prisma?

¿Cuál de las siguientes figuras representa un tronco de prisma?



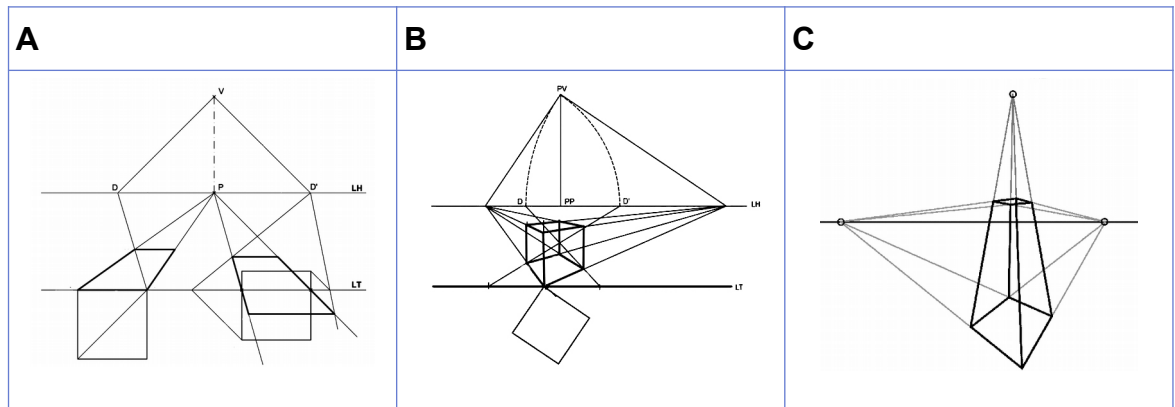
- 16.** En cal das seguintes figuras a recta está perfectamente definida segundo o sistema diédrico?

¿En cuál de las siguientes figuras la recta está perfectamente definida según el sistema diédrico?



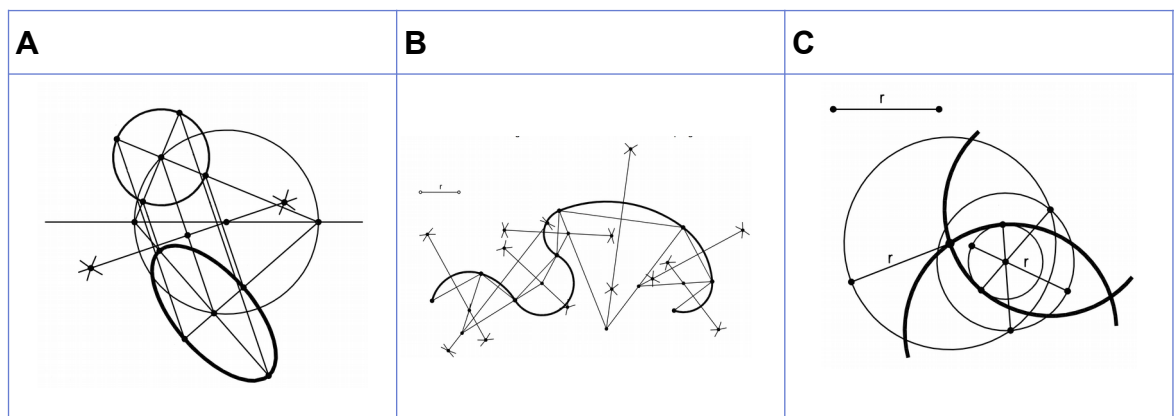
17. En cal dos seguintes exemplos se representa a perspectiva lineal frontal?

¿En cuál de los siguientes ejemplos se representa la perspectiva lineal frontal?



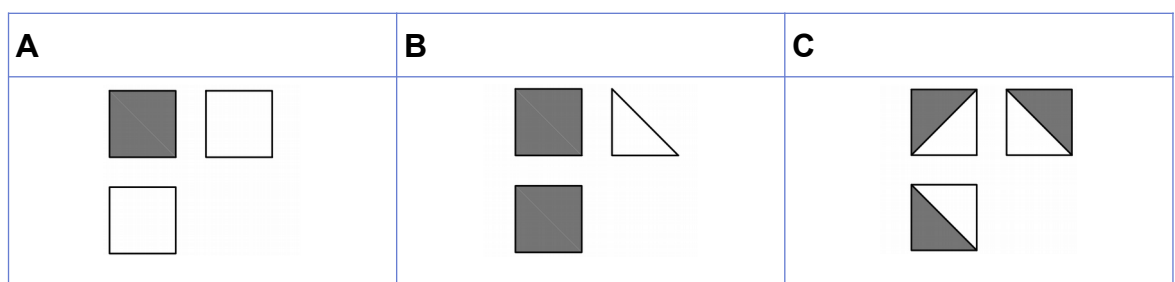
18. Que figura **NON** está relacionada coas tanxencias?

¿Qué figura NO está relacionada con las tangencias?



19. Todo volume está formado, fundamentalmente, por tres tipos de planos. Das seguintes representacións dun volume polas súas vistas, determine cal representa un plano en chafrán.

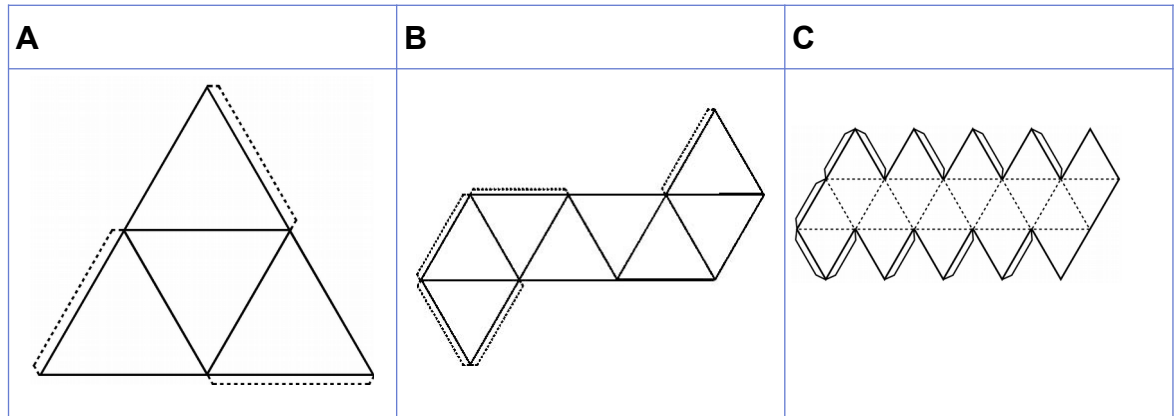
Todo volumen está formado, fundamentalmente, por tres tipo de planos. De las siguientes representaciones de un volumen por sus vistas, determine cuál representa un plano en chafrán.





20. De entre os seguintes desenvolvementos, cal pertence a un octaedro?

De entre los siguientes desarrollos, ¿cuál pertenece a un octaedro?





3. Solución para as preguntas tipo test

Nº	A	B	C	
1	X			
2	X			
3			X	
4			X	
5		X		
6		X		
7	X			
8	X			
9			X	
10		X		
11		X		
12		X		
13			X	
14		X		
15			X	
16		X		
17	X			
18	X			
19			X	
20		X		

N.º de respostas correctas (C)	
N.º de respostas incorrectas (Z)	
Puntuación do test= $C \times 0,5 - Z \times 0,125$	

Nas preguntas de test, por cada resposta incorrecta descontaranse 0,125 puntos. As respostas en branco non descontarán puntuación.