



XUNTA DE GALICIA

CONSELLERÍA DE CULTURA, EDUCACIÓN
E ORDENACIÓN UNIVERSITARIA



UNIÓN EUROPEA
Fondo Social Europeo

"O FSE inviste no teu futuro"



GOBIERNO
DE ESPAÑA

MINISTERIO
DE EDUCACIÓN, CULTURA
Y DEPORTE

Probas de acceso a ciclos formativos de grao superior

CSPEB01

Debuxo técnico

Debuxo técnico



1. Formato da proba

Formato

- A proba constará de vinte cuestións tipo test.
- As cuestións tipo test teñen tres posibles respostas das que soamente unha é correcta.

Puntuación

- Puntuación: 0,5 puntos por cuestión tipo test correctamente contestada.
- Cada cuestión tipo test incorrecta restará 0,125 puntos.
- As respostas en branco non descontarán puntuación.

Materiais e instrumentos que se poden empregar durante a proba

- Para dar a resposta correcta deberase utilizar os instrumentos de debuxo, para facer as comprobacións que se consideren necesarias.

Duración

- O tempo necesario para a resolución deste exercicio é de aproximadamente 60 minutos.



2. Exercicio

1. Cal é a definición de arco capaz como lugar xeométrico?

¿Cuál es la definición de arco capaz como lugar geométrico?

- A** Lugar xeométrico dos puntos abrangidos entre dous raios dunha circunferencia.
Lugar geométrico de los puntos comprendidos entre dos radios de una circunferencia.
- B** Lugar xeométrico de todos os vértices que “ven” cun mesmo ángulo unha corda determinada.
Lugar geométrico de todos los vértices que “ven” con un mismo ángulo una cuerda determinada.
- C** Lugar xeométrico da intersección entre dúas circunferencias excéntricas.
Lugar geométrico de la intersección entre dos circunferencias excéntricas.

2. Nun plano de taller, unha peza está debuxada na escala 1:5. A que medida en centímetros corresponderá na peza construída a cota indicada no plano como de 70 mm?

En un plano de taller, una pieza está dibujada en la escala 1:5. ¿A qué medida en centímetros corresponderá en la pieza construida la cota indicada en el plano como de 70mm?

- A** 7 cm.
- B** 12 cm.
- C** 35 cm.

3. As normas industriais son un conxunto de regras destinadas a:

Las normas industriales son un conjunto de reglas destinadas a:

- A** Fixar, adoptar e fabricar as representacións técnicas e relacións en aplicacións tamén técnicas.
Fijar, adoptar y fabricar las representaciones técnicas y relaciones en aplicaciones también técnicas.
- B** Especificar, unificar e simplificar as representacións técnicas e relacións en aplicacións tamén técnicas.
Especificar, unificar y simplificar las representaciones técnicas y relaciones en aplicaciones también técnicas.
- C** Actualizar, organizar e publicar as representacións técnicas e relacións en aplicacións tamén técnicas.
Actualizar, organizar y publicar las representaciones técnicas y relaciones en aplicaciones también técnicas.

4. Cales son rectas notables dun triángulo?

¿Cuáles son rectas notables de un triángulo?

- A** Mediana, mediatriz, bisectriz.
- B** Mediana, mediatriz, media proporcional.
- C** Bisectriz, altura, hipotenusa.

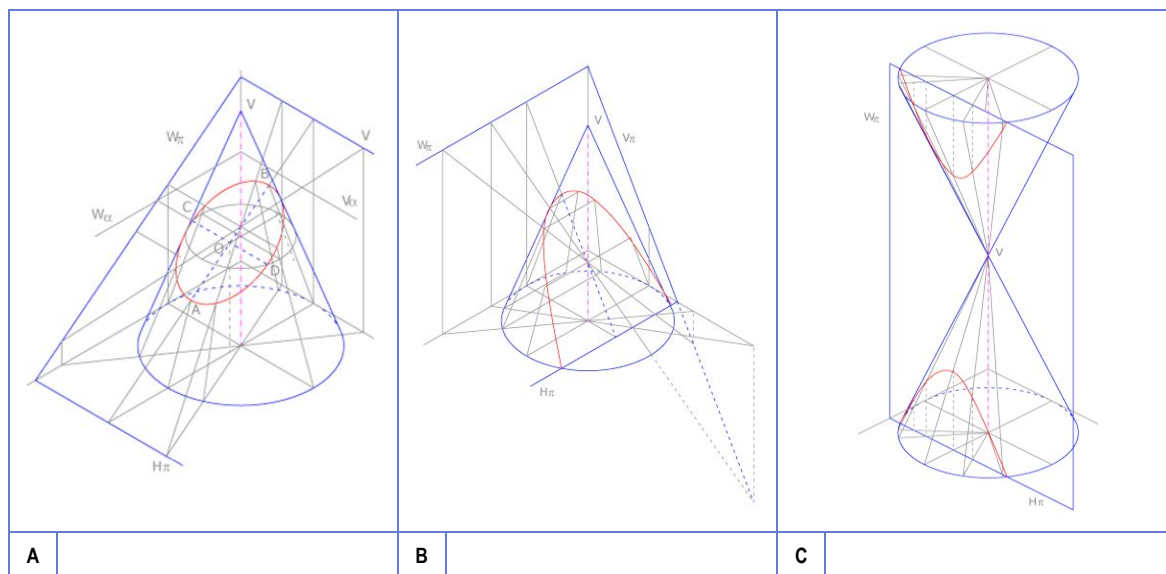
5. No teorema da altura:

En el teorema de la altura:

- A** Cada cateto é media proporcional entre a hipotenusa e a súa proxección sobre ela.
Cada cateto es media proporcional entre la hipotenusa y su proyección sobre ella.
- B** Un feixe de rectas paralelas é cortado por dúas rectas transversais, estas (as rectas) quedan divididas en partes proporcionais.
Un haz de rectas paralelas es cortado por dos rectas transversales, estas (las rectas) quedan divididas en partes proporcionales.
- C** Dous triángulos que non posúen elementos comúns están relacionados de modo de que os seus lados se cortan dous a dous se os seus vértices son coincidentes.
Dos triángulos que no poseen elementos comunes están relacionados de modo que sus lados se cortan dos a dos si sus vértices son coincidentes.

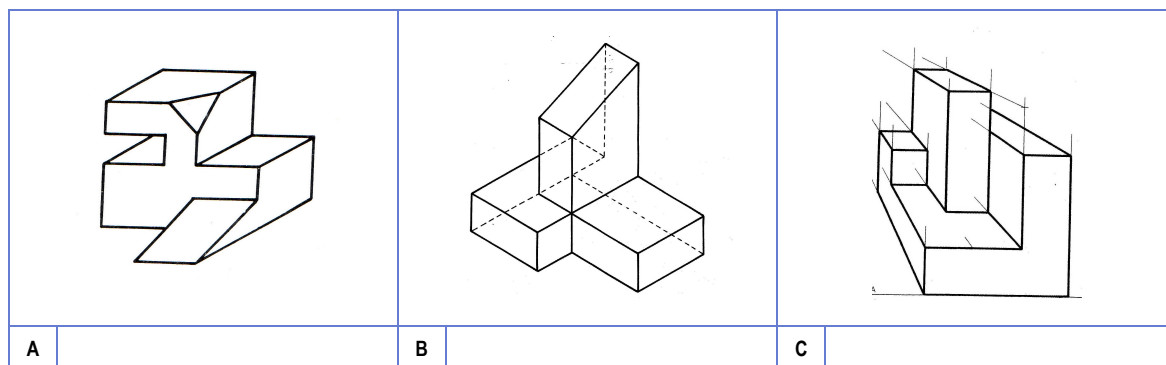
6. Cal dos seguintes esquemas explicativos corresponde ao da parábola?

¿Cuál de los siguientes esquemas explicativos corresponde al de la parábola?



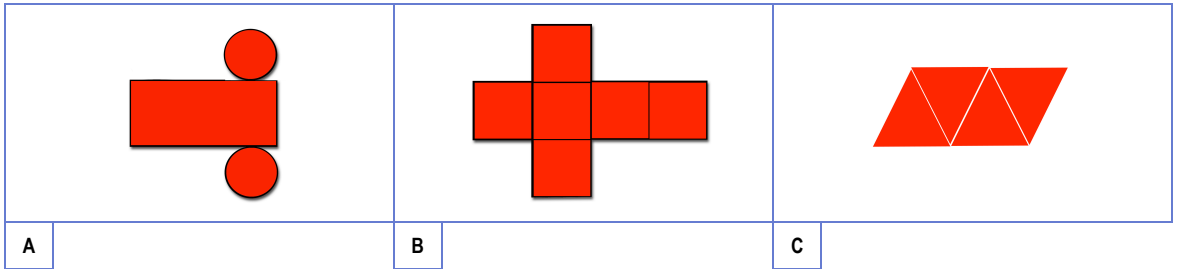
7. Cal destas representacións NON se corresponde cun sistema descriptivo axonométrico?

¿Cuál de estas representaciones NO se corresponde con un sistema descriptivo axonométrico?



8. Cal dos seguintes desenvolvementos pertence a un hexaedro regular?

¿Cuál de los siguientes desarrollos pertenece a un hexaedro regular?



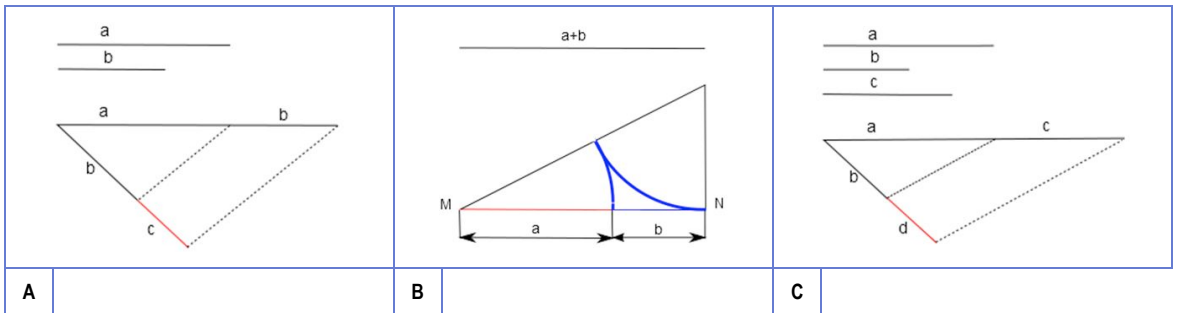
9. Cal das imaxes seguintes NON está relacionada coas tanxencias?

¿Cuál de las imágenes siguientes NO está relacionada con las tangencias?



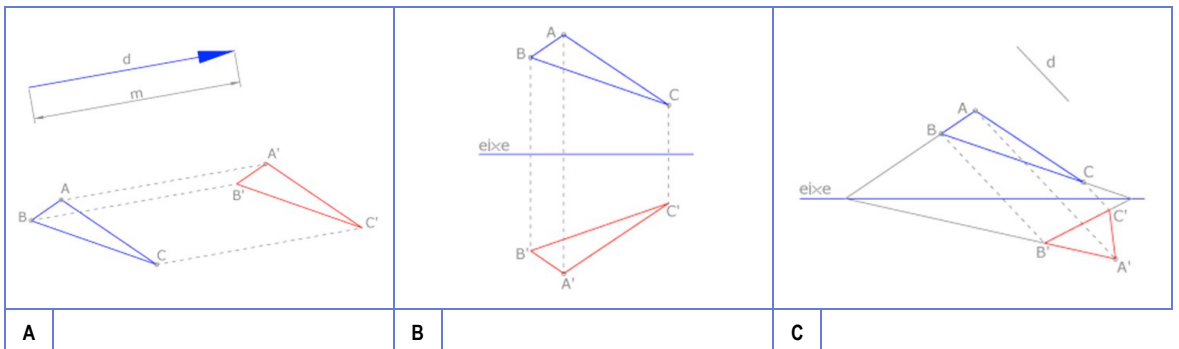
10. Cal destes esquemas explicativos corresponde ao cálculo da cuarta proporcional?

¿Cuál de estos esquemas explicativos corresponde al cálculo de la cuarta proporcional?



11. Cal dos seguintes esquemas corresponde a unha afinidade?

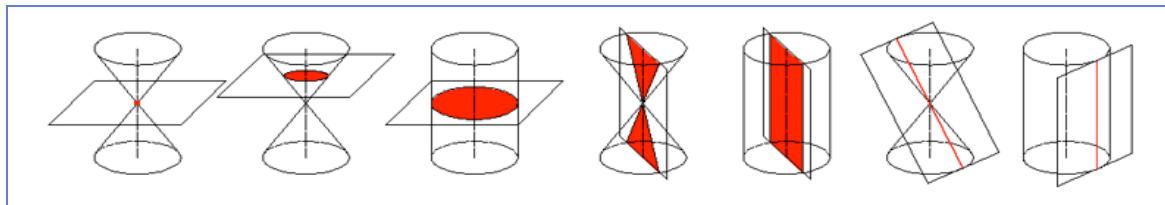
¿Cuál de los siguientes esquemas corresponde a una afinidad?





15. Cales dos seguintes esquemas representan curvas cónicas dexeneradas?

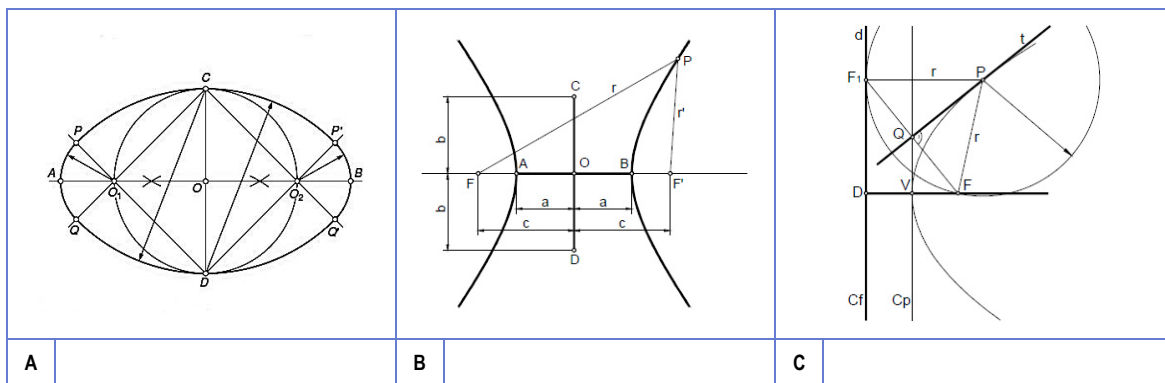
¿Cuáles de los siguientes esquemas representan curvas cónicas degeneradas?



- A** Todos.
- B** Ningún. / *Ninguno.*
- C** 1°, 2°, 3°, 6°.

16. Cal dos seguintes debuxos NON está relacionado coas curvas cónicas?

¿Cuál de los siguientes dibujos NO está relacionado con las curvas cónicas?



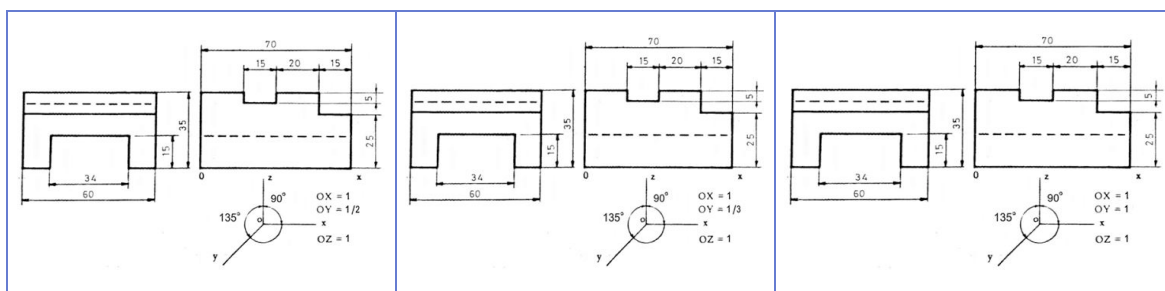
A

B

C

17. Cal das seguintes propostas de exercicio de perspectiva cabaleira ten os datos normalizados?

¿Cuál de las siguientes propuestas de ejercicio de perspectiva caballera tiene los datos normalizados?



A

OX = 1, OY = 1/2, OZ = 1

B

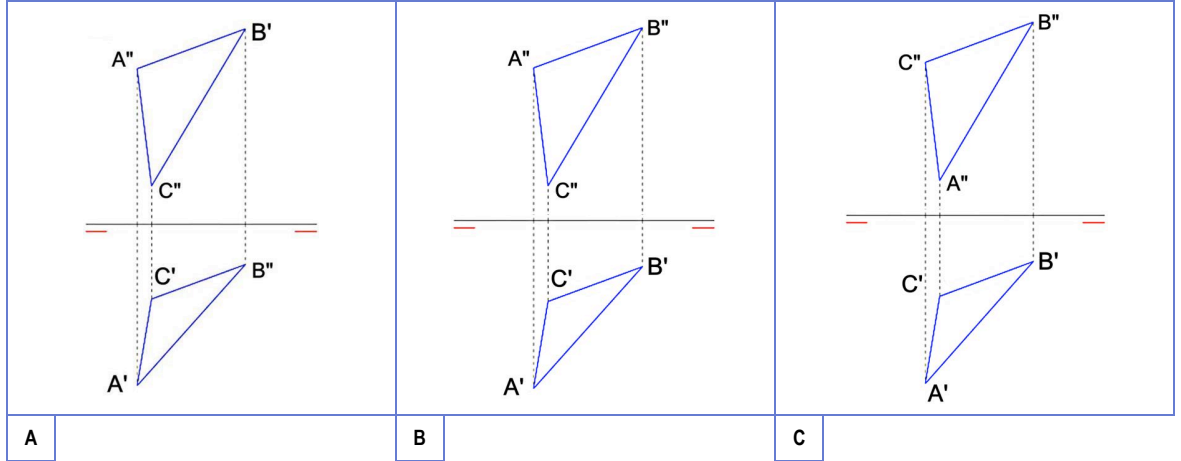
OX = 1, OY = 1/3, OZ = 1

C

OX = 1, OY = 1, OZ = 1

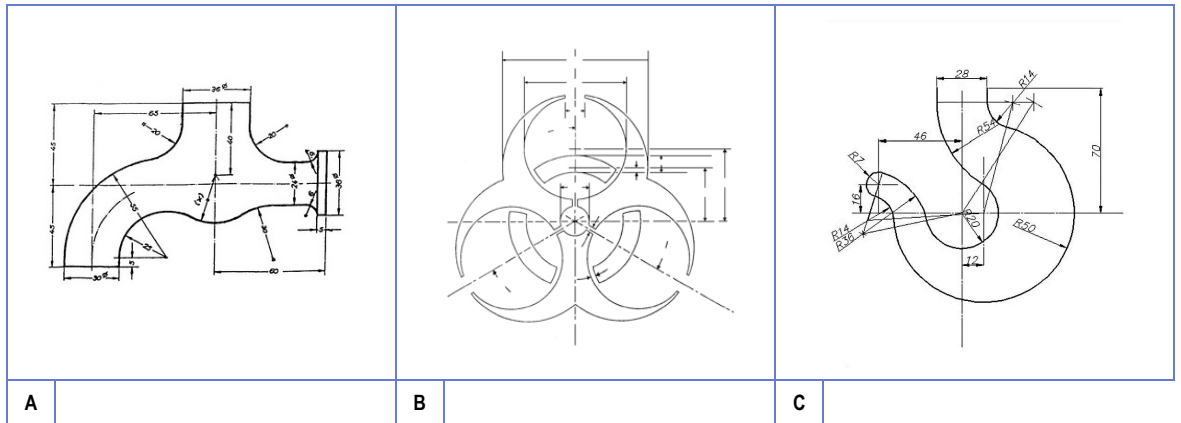
18. Cal das seguintes representacións diédricas do triángulo ABC sería a correcta?

¿Cuál de las siguientes representaciones del triángulo ABC sería la correcta?



19. Cal das seguintes propostas NON é un exercicio de enlaces?

¿Cuál de las siguientes propuestas NO es un ejercicio de enlaces?



20. Que se ve no seguinte esquema do templo de Zeus en Olimpia?

¿Qué se ve en el siguiente esquema del templo de Zeus en Olimpia?

- A** Planta e alzado.
Planta y alzado.
- B** Alzado e perfil.
Alzado y perfil.
- C** Alzado e sección.
Alzado y sección.

