



XUNTA DE GALICIA

CONSELLERÍA DE CULTURA, EDUCACIÓN
E ORDENACIÓN UNIVERSITARIA



UNIÓN EUROPEA
Fondo Social Europeo

"O FSE inviste no teu futuro"



GOBIERNO
DE ESPAÑA

MINISTERIO
DE EDUCACIÓN, CULTURA
Y DEPORTE

Probas de acceso a ciclos formativos de grao superior

CSPEB01

Debuxo técnico

Debuxo técnico



1. Formato da proba

Formato

- A proba constará de vinte cuestións tipo test.
- As cuestións tipo test teñen tres posibles respostas, das que soamente unha é correcta.

Puntuación

- Puntuación: 0.5 puntos por cuestión tipo test correctamente contestada.
- Cada cuestión tipo test incorrecta restará 0.125 puntos.
- As respostas en branco non descontarán puntuación.

Materiais e instrumentos que se poden empregar durante a proba

- Para dar a resposta correcta deberase utilizar os instrumentos de debuxo, para facer as comprobacións que se consideren necesarias.

Duración

- Este exercicio terá unha duración máxima de: 60 minutos.



2. Exercicio

1. Unha peza pódese representar nun debuxo por medio das súas seis vistas, pero a primeira e máis importante delas é:
-

Una pieza se puede representar en un dibujo por medio de sus seis vistas, pero la primera y más importante de ellas es:

- A** Planta.
- B** Alzado.
- C** Perfil.

2. Desde o punto de vista xeométrico as mans son:
-

Desde el punto de vista geométrico las manos son:

- A** Simétricas.
- B** Idénticas.
- C** Semellantes.
Semejantes.

3. 1:2, 1:5, 1:10... son:
-

1:2, 1:5, 1:10... son:

- A** Escalas de redución.
Escala de reducción.
- B** Escalas gráficas.
Escala gráfica.
- C** Escalas transversais.
Escala trasversales.

4. Lugar xeométrico é:
-

Lugar geométrico es:

- A** Conxunto de puntos que teñen unha mesma dirección e un mesmo sentido.
Conjunto de puntos que tienen una misma dirección y un mismo sentido.
- B** Conxunto de puntos que equidistan de outro chamado centro xeométrico.
Conjunto de puntos que equidistan de otro llamado centro geométrico.
- C** Conxunto de puntos que comparten unha mesma propiedade xeométrica.
Conjunto de puntos que comparten una misma propiedad geométrica.



5. É unha curva cónica dexenerada:

Es una curva cónica degenerada:

- A** Circunferencia.
- B** Punto.
- C** Elipse.

6. Sumando ángulos dun escuadro e un cartabón pódese obter un ángulo de:

Sumando ángulos de una escuadra y un cartabón se puede obtener un ángulo de:

125°	150°	170°
A	B	C

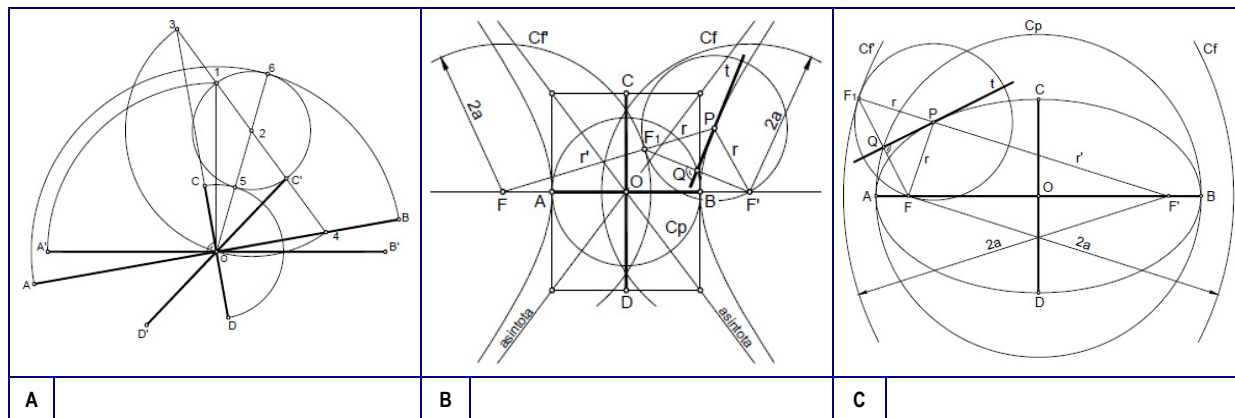
7. Cal das seguintes imaxes é correcta para a representación dunha perspectiva cabaleira normalizada?

¿Cuál de las siguientes imágenes es correcta para la representación de una perspectiva caballera normalizada?

<p style="text-align: right;">OX = 1 OY = 1 OZ = 1</p>	<p style="text-align: right;">OX = 1 OY = 1/8 OZ = 1</p>	<p style="text-align: right;">OX = 1 OY = 1/2 OZ = 1</p>
A	B	C

8. Todos os seguintes exercicios están relacionados coa elipse, excepto:

Todos los siguientes ejercicios están relacionados con la elipse, excepto:



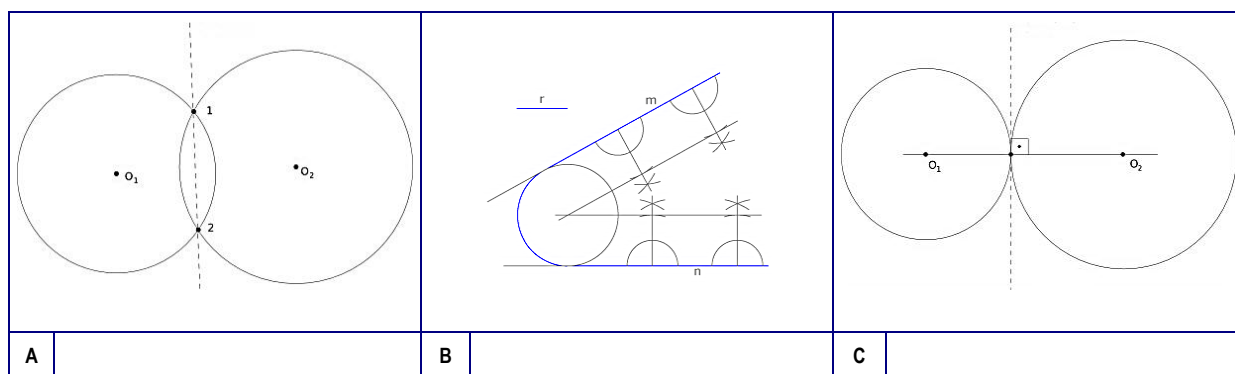
9. No sistema diédrico a perpendicularidade pódese apreciar a simple vista (sen cálculos) entre:

En el sistema diédrico la perpendicularidad se puede apreciar a simple vista (sin cálculos) entre:

	recta - recta	plano - plano	recta - plano
A			
B			
C			

10. Cal dos seguintes debuxos determina un enlace?

¿Cuál de los siguientes dibujos determina un enlace?



11. Todas as seguintes ecuacións relaciónanse coa media proporcional de dous segmentos, **excepto**:

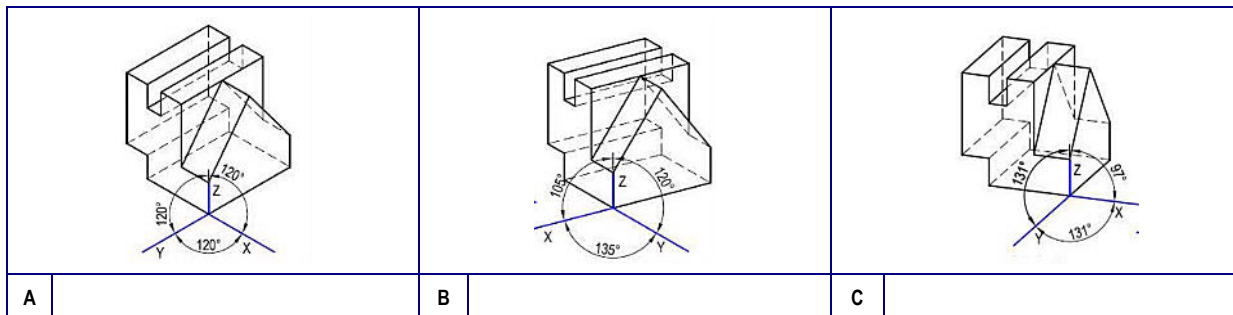
Todas las siguientes ecuaciones se relacionan con el medio proporcional de dos segmentos, excepto:

	$a / x = x / b$	$a / b = b / x$	$a \cdot b = x^2$
A			
B			
C			



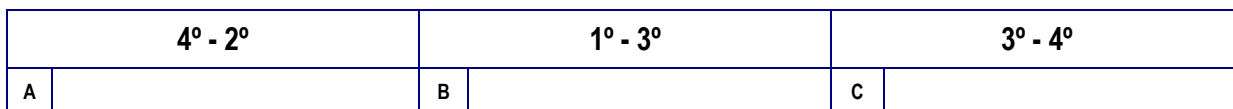
12. Cal das seguintes figuras está representada empregando un sistema axonométrico dimétrico?

¿Cuál de las siguientes figuras está representada empleando un sistema axonométrico dimétrico?



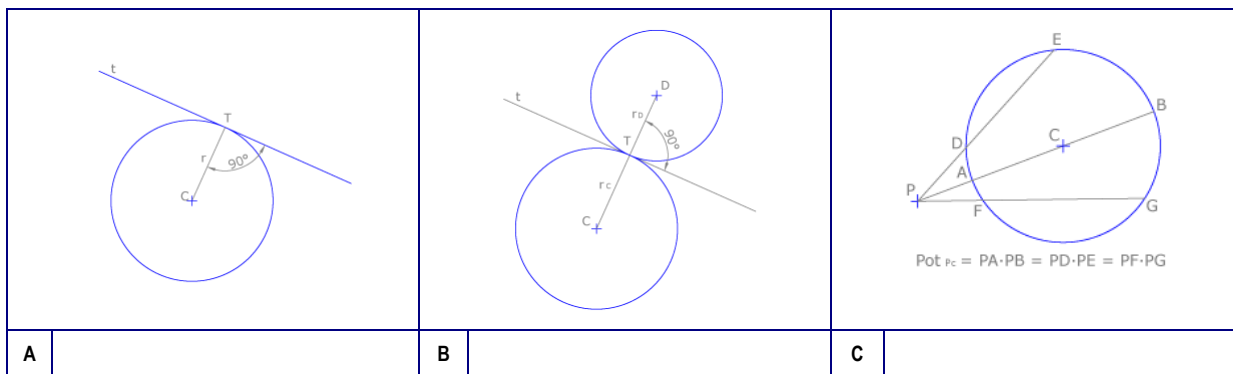
13. No sistema diédrico, o 2º bisector atravesamos seguintes cuadrantes:

En el sistema diédrico, el 2º bisector atraviesa los siguientes cuadrantes:



14. En cal destas representacións se calcula o eixe radical?

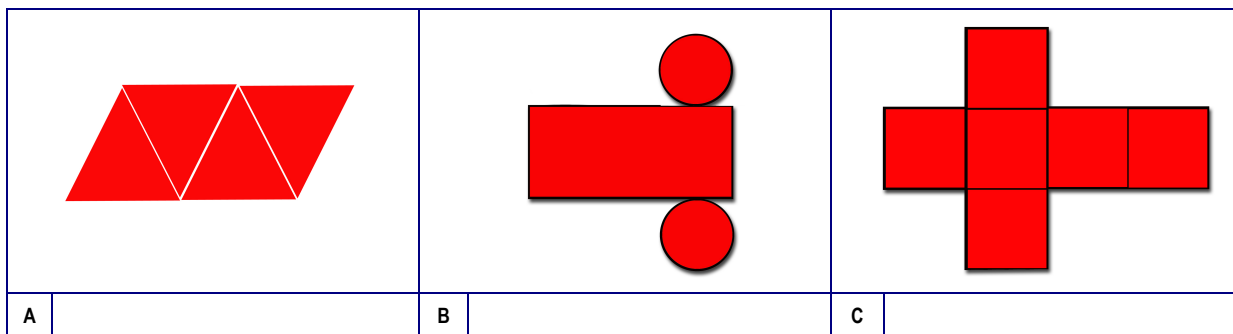
¿En cuál de estas representaciones se calcula el eje radical?





15. Cal destes desenvolvementos se corresponde cun tetraedro regular?

¿Cuál de estos desarrollos se corresponde con un tetraedro regular?



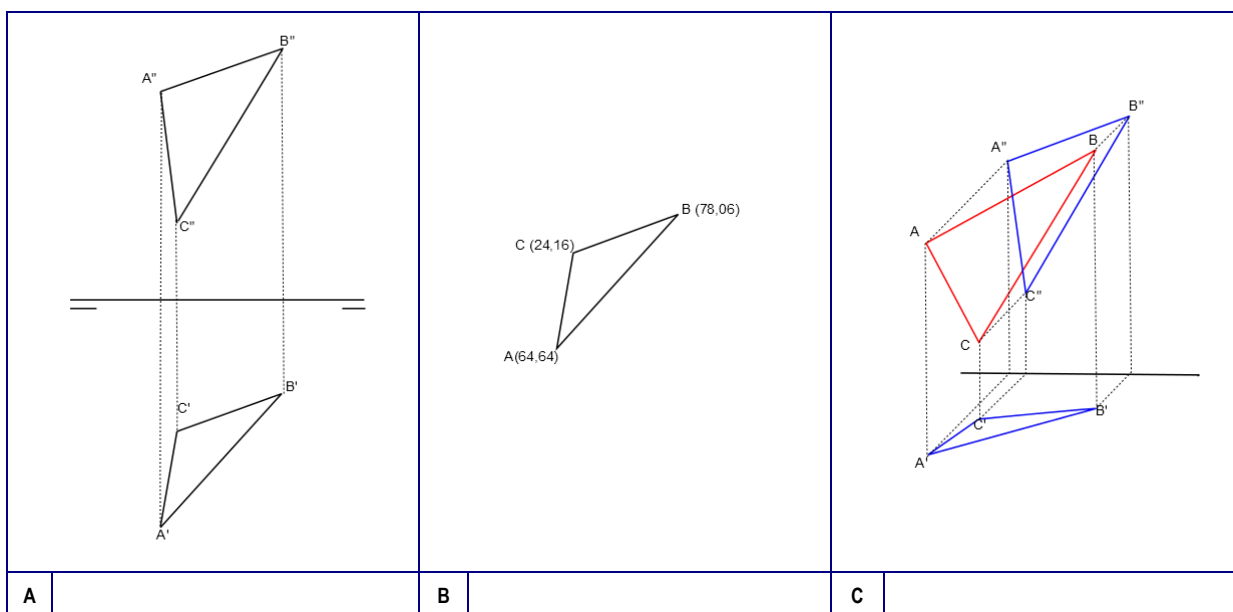
16. Un punto P calquera pertence a un plano α cando existe:

Un punto P cualquiera pertenece a un plano α cuando existe:

$P \in r \text{ e } r \in \alpha$	$P \in \alpha \text{ e } \alpha \in r$	$P \in r \text{ e } P \in \alpha$
A	B	C
$P \in r \text{ y } r \in \alpha$	$P \in \alpha \text{ y } \alpha \in r$	$P \in r \text{ y } P \in \alpha$

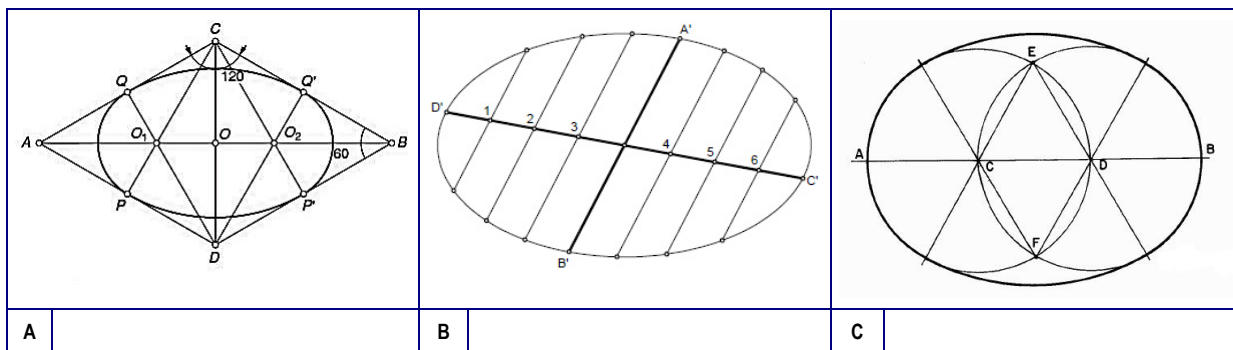
17. Cal destes esquemas se corresponde cun sistema de proxección cilíndrico ortogonal?

¿Cuál de estos esquemas se corresponde con un sistema de proyección cilíndrico ortogonal?



18. Cal das seguintes figuras representa a construción dun óvalo isométrico?

¿Cuál de las siguientes figuras representa la construcción de un óvalo isométrico?



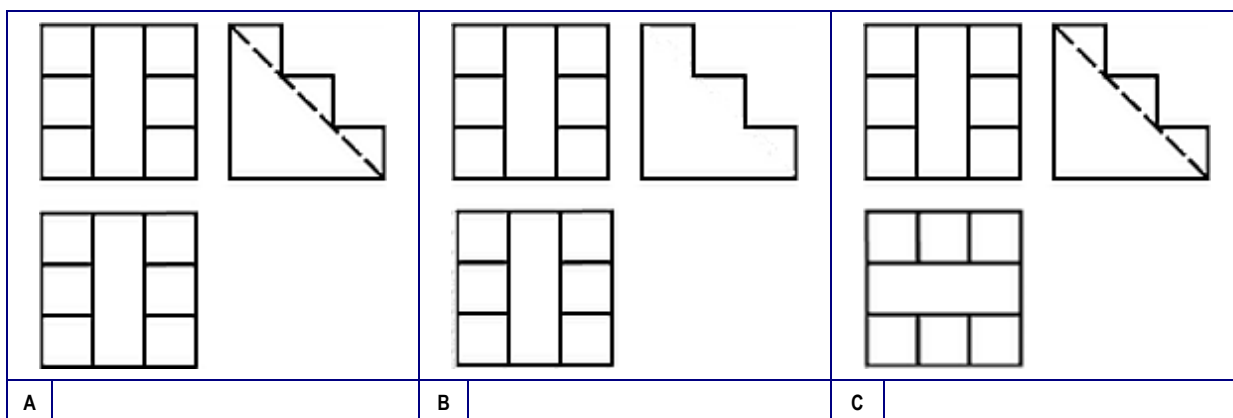
19. Cal destes instrumentos de debuxo é o escuadro?

¿Cuál de estos instrumentos de dibujo es la escuadra?



20. Cales destas vistas son as correctas nun sistema europeo normalizado?

¿Cuáles de estas vistas son las correctas en un sistema europeo normalizado?





3. Solución para as preguntas tipo test

Nº	A	B	C	
1		X		
2	X			
3	X			
4			X	
5		X		
6		X		
7			X	
8		X		
9			X	
10		X		
11		X		
12			X	
13	X			
14		X		
15	X			
16	X			
17			X	
18	X			
19			X	
20	X			
Nº de respostas correctas (C)				
Nº de respostas incorrectas (Z)				
Puntuación do test = $C \times 0.5 - Z \times 0.125$				

Nas preguntas de test, por cada resposta incorrecta descontaranse 0.125 puntos. As respostas en branco non descontarán puntuación.