

JUNTA DE EXTREMADURA

Consejería de Educación y Empleo

Dirección General de Formación Profesional y Universidad

Grado Superior: DIBUJO. Parte Especifica.

PRUEBAS DE ACCESO A CICLOS FORMATIVOS DE GRADO SUPERIOR.

Orden de 8 de Marzo de 2016,(DOE, 23 de Marzo) Fecha 8 Junio 2016

DATOS DEL ASPIRANTE
Apellidos:
Nombre DNI.....
I.E.S. de Inscripción
I.E.S. de Realización:

CALIFICACIÓN.
Dos decimales.

Instrucciones:

Mantenga su DNI en lugar visible durante la realización del ejercicio.

Realizar los ejercicios en los espacios de las hojas del examen y grape todas las hojas de respuestas que correspondan a esta prueba junto a estas hojas si fuese necesario.

Lea detenidamente los enunciados de los ejercicios antes de comenzar su resolución.

Duración 85 minutos.

PRUEBA DE DIBUJO. (ESPECÍFICA) BI

EJERCICIO 1:

CONSTRUIR UN TRIÁNGULO CONOCIDA LA BASE AB, Y LOS ÁNGULOS ADYACENTES $A = 45^\circ$, $B = 60^\circ$, (CONSTRUIR LOS ÁNGULOS CON COMPÁS Y REGLA). REPRESENTAR EL ORTOCENTRO.

A ————— B

JUNTA DE EXTREMADURA

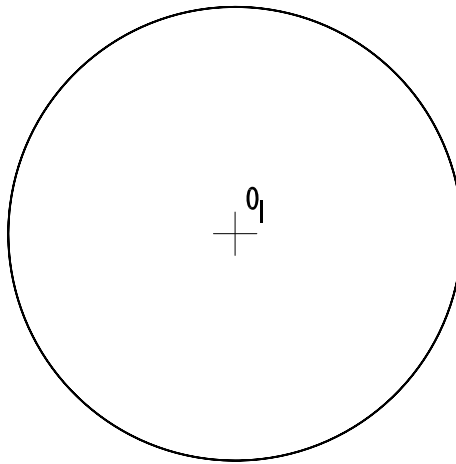
Consejería de Educación y Empleo

Dirección General de Formación Profesional y Universidad

Grado Superior: DIBUJO. Parte Específica.

EJERCICIO 2:

TRAZAR LAS CIRCUNFERENCIAS DE RADIO 35 MM TANGENTES A LA CIRCUNFERENCIA DADA Y LA RECTA R, MARCANDO TODOS LOS PUNTOS DE TANGENCIA.



r

JUNTA DE EXTREMADURA

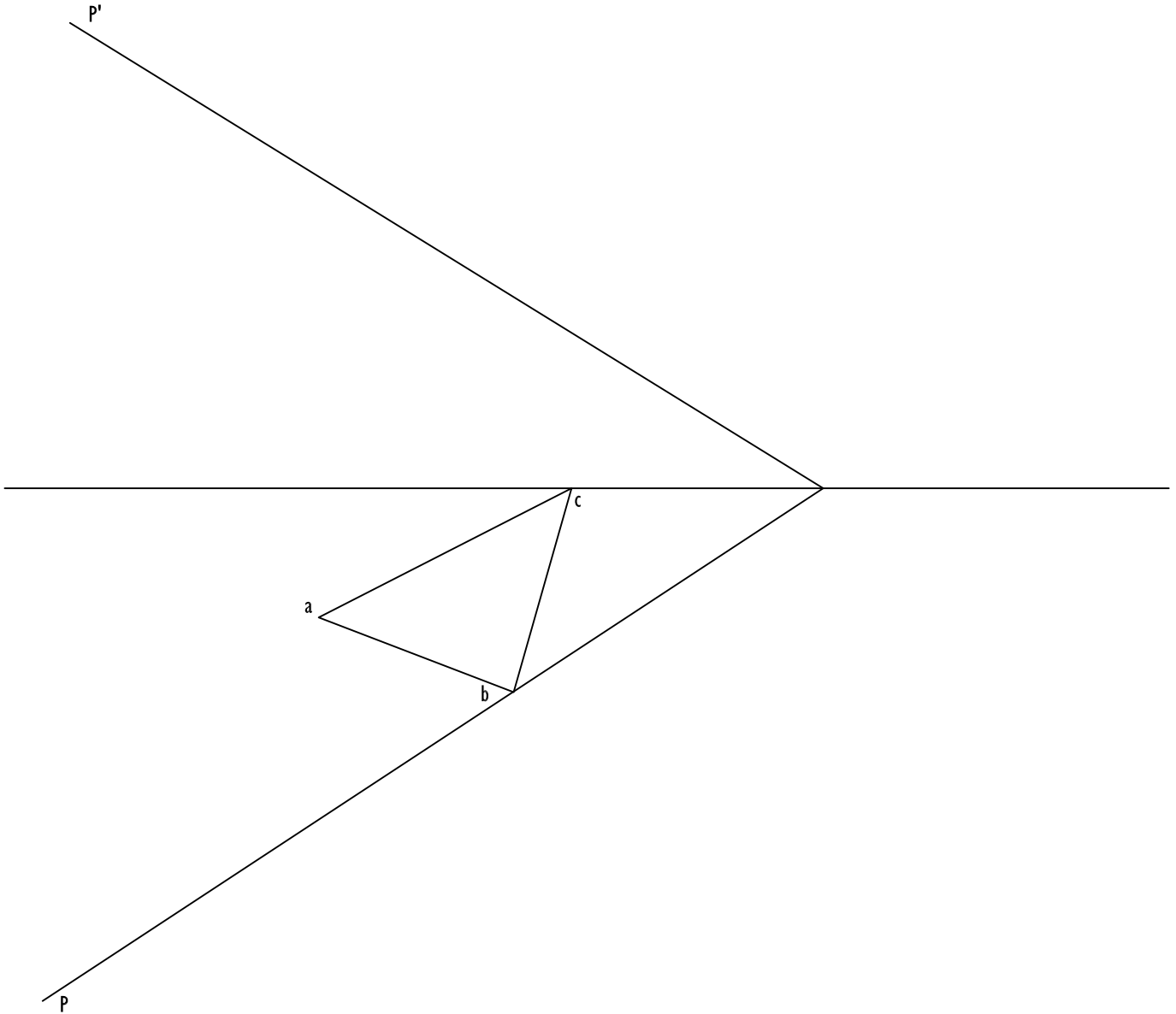
Consejería de Educación y Empleo

Dirección General de Formación Profesional y Universidad

Grado Superior: DIBUJO. Parte Especifica.

EJERCICIO 3:

HALLAR LA PROYECCIÓN VERTICAL Y LA VERDADERA MAGNITUD DEL TRIÁNGULO ABC, PERTENECIENTE AL PLANO P DEL QUE SE DAN SU PROYECCION HORIZONTAL.



JUNTA DE EXTREMADURA

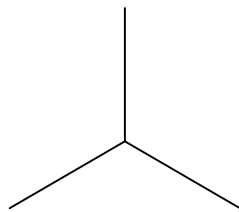
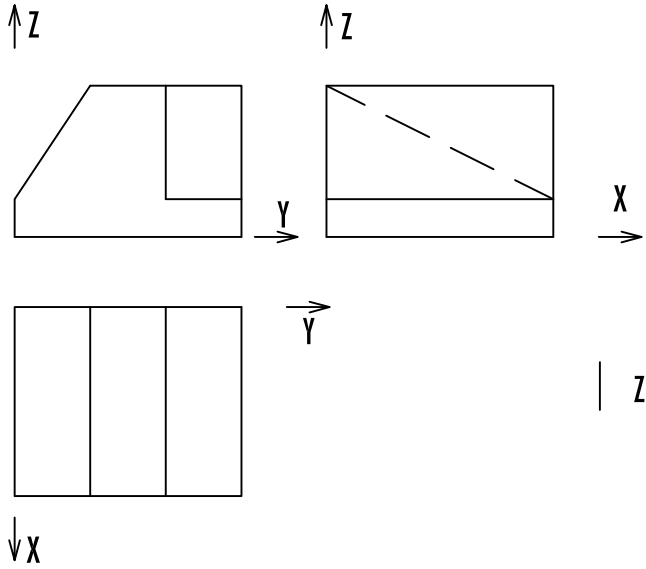
Consejería de Educación y Empleo

Dirección General de Formación Profesional y Universidad

Grado Superior: DIBUJO. Parte Específica.

EJERCICIO 4:

DADA LA PIEZA POR SUS PROYECCIONES DIÉDRICAS, REALIZAR UNA PERSPECTIVA ISOMÉTRICA A E: 3/1 LÍNEAS OCULTAS INCLUSIVE. *APLICAR LOS COEFICIENTES DE REDUCCIÓN A LOS EJES.*



X

Y

JUNTA DE EXTREMADURA

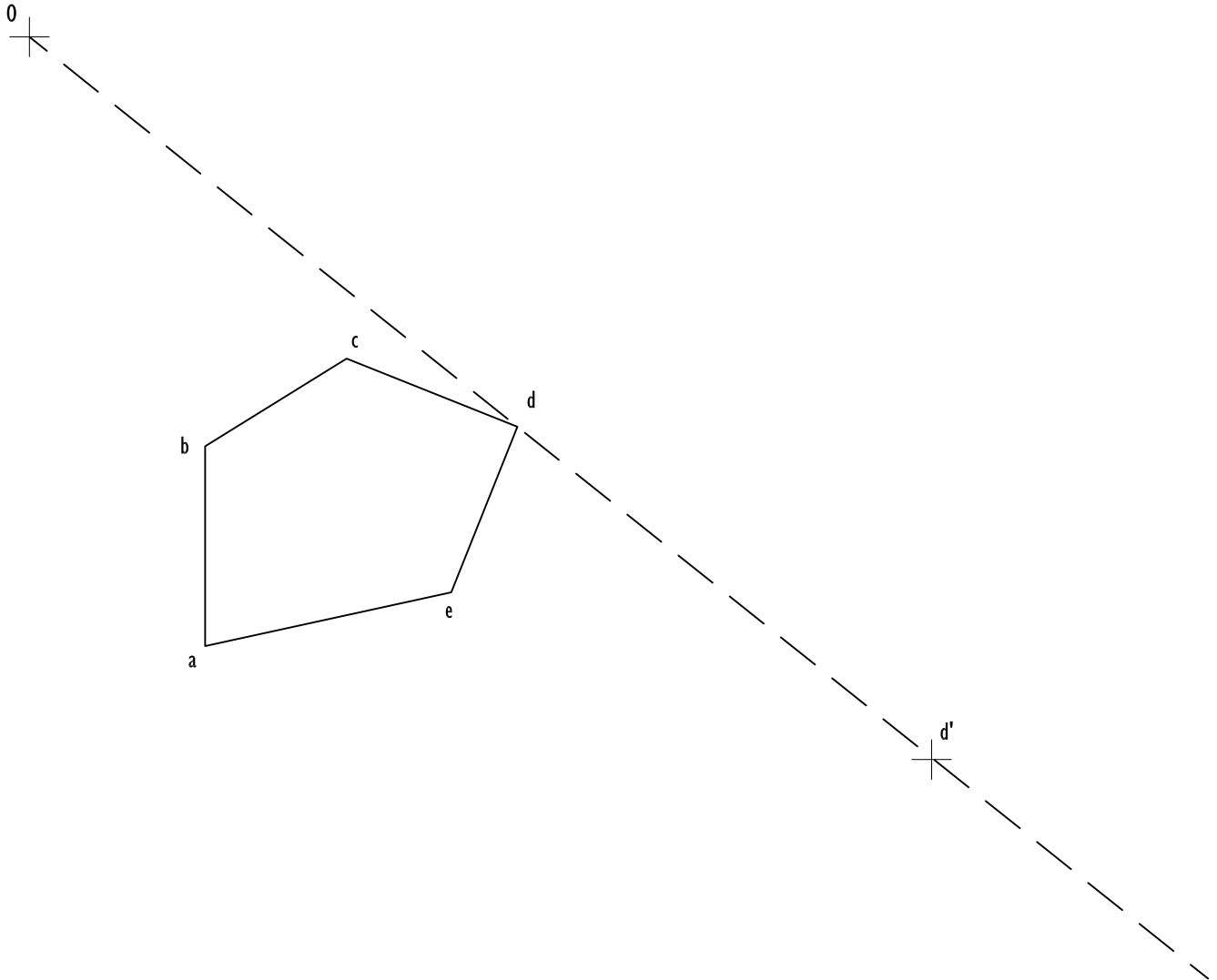
Consejería de Educación y Empleo

Dirección General de Formación Profesional y Universidad

Grado Superior: DIBUJO. Parte Específica.

EJERCICIO 5:

DIBUJAR EL POLÍGONO SEMEJANTE AL DADO CONOCIDA LA RAZÓN DE SEMEJANZA Od'/Od .



Criterios de calificación:

La puntuación total de los cinco ejercicios será de 10 puntos. Cada uno se valorará con un máximo de 2 puntos.

La puntuación de cada ejercicio estará determinada por los criterios siguientes:

- La solución correcta y la idoneidad del proceso seguido.
- La destreza, seguridad en el trazo, ausencia de tachaduras y calidad del dibujo.