



**Castilla-La Mancha**

Consejería de  
Educación, Cultura  
y Deportes

**CALIFICACIÓN:** \_\_\_\_\_

**PRUEBAS DE ACCESO A CICLOS FORMATIVOS DE GRADO SUPERIOR DE  
FORMACIÓN PROFESIONAL  
SEPTIEMBRE 2016**

**Apellidos** \_\_\_\_\_ **Nombre** \_\_\_\_\_

**DNI / NIE** \_\_\_\_\_

**Centro de examen** \_\_\_\_\_

**PARTE ESPECÍFICA – OPCIÓN: B  
MATERIA: TECNOLOGÍA INDUSTRIAL**

**Instrucciones Generales**

- Duración del ejercicio: 3 horas, conjuntamente con la otra materia elegida
- Mantenga su DNI en lugar visible durante la realización de la prueba.
- Realice el ejercicio en las hojas de respuestas entregadas al final de este documento y entregue este cuadernillo completo al finalizar la prueba.
- Lea detenidamente los textos, cuestiones o enunciados.
- Cuide la presentación y la ortografía.
- Revise la prueba antes de entregarla.

**Criterios de calificación:**

**Esta materia de la prueba se calificará numéricamente entre 0 y 10 puntos en función de los siguientes criterios:**

- Las respuestas deben incluir las fórmulas usadas para el cálculo numérico si lo hubiera, quedando claros los pasos seguidos en el cálculo. De ser así, los posibles errores matemáticos no penalizarán la puntuación entera de la cuestión. De modo contrario, no se puntuará el 100 % de la pregunta, o cuestión, aunque tenga el resultado numérico correcto.
- Los resultados deben ir acompañados de la consiguiente unidad del Sistema Internacional.
- Cada ejercicio tiene una puntuación total de 2,5 puntos. Las puntuaciones de cada apartado se especifican en los enunciados.
- Puede usarse calculadora. Los resultados se deben aproximar a dos decimales.

**La nota de la parte específica, será la media aritmética de las calificaciones obtenidas en cada una de las materias elegidas por el aspirante, siempre que se obtenga, al menos, una puntuación de cuatro en cada una de ellas. Esta nota media deberá ser igual o superior a cuatro puntos para que haga media con la parte común.**



Castilla-La Mancha

Consejería de  
Educación, Cultura  
y Deportes

Apellidos \_\_\_\_\_

Nombre \_\_\_\_\_

DNI / NIE \_\_\_\_\_

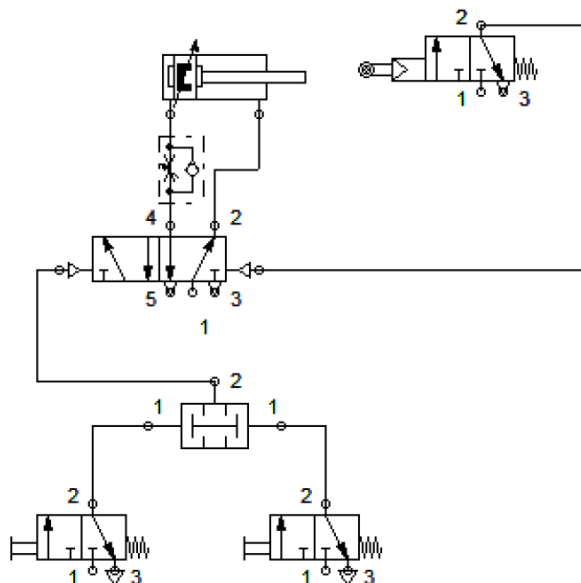
## EJERCICIOS

1.- Se ha realizado un ensayo de tracción sobre un material en el que la carga máxima aplicada (de rotura) fue de 35 kN. El ensayo determinó que el límite elástico del material era de 20 MPa, y un alargamiento elástico máximo de un 0.1%. La longitud final de referencia medida en la probeta fue 75mm. La sección transversal de la probeta es circular y de radio 10 mm; la longitud inicial de referencia 50mm, obtener:

- La tensión de rotura (*o resistencia a la tracción*) del material (0,5 puntos)
- La deformación unitaria final experimentada por el material al romperse (*deformación de rotura*). (0,5 puntos)
- Módulo de elasticidad (*módulo de Young*) (0,5 puntos)
- Si a la pieza anterior le aplicáramos una fuerza de tracción de 15 kN ¿Se rompería? ¿Se deformaría permanentemente aunque cesara a la fuerza? (justifica) (0,5 puntos)
- Indica la utilidad de realizar ensayos mecánicos destructivos, como el de tracción. Que propiedades mecánicas puedes determinar a través de su realización directa o indirectamente. (0,5 puntos)

2.- El siguiente esquema representa un circuito neumático:

- Indica el nombre y función de 4 elementos diferentes que hay en el esquema. (1 punto)
- Explica el funcionamiento del circuito (1,5 puntos)





**Castilla-La Mancha**

Consejería de  
Educación, Cultura  
y Deportes

**Apellidos** \_\_\_\_\_ **Nombre** \_\_\_\_\_

**DNI / NIE** \_\_\_\_\_

3.- Un motor de corriente continua, excitación serie, del que se conocen los siguientes datos: Resistencia en el devanado de excitación  $0,15\Omega$ ; resistencia en el devanado inducido  $0,25\Omega$ ; La tensión de alimentación es  $220V$  y la intensidad de corriente que absorbe de la línea es de  $100 A$  cuando gira a una velocidad de  $n=1200rpm$  y  $22 CV$  de potencia útil. Determinar:

- a) Esquema eléctrico explicativo (0,5 puntos)
- b) El rendimiento de la máquina (0,5 puntos)
- c) Las pérdidas en el cobre ( $P_{cu}$ ) y las pérdidas en el hierro y mecánicas conjuntas ( $P_{fe}+P_m$ ) (1 punto)
- d) El par motor nominal (0,5 puntos)

4.- Dada la función algebraica  $f(a,b,c) = \overline{abc} + \overline{abc} + \overline{abc} + \overline{abc} + \overline{abc}$

- a) Obtenga la tabla de verdad (0,5 puntos)
- b) Simplifique por el método de Karnaugh (1 punto)
- c) Implementar mediante cualquier tipo de puertas lógicas la función simplificada. (1 punto)



**Castilla-La Mancha**

Consejería de  
Educación, Cultura  
y Deportes

**Apellidos** \_\_\_\_\_ **Nombre** \_\_\_\_\_

**DNI / NIE** \_\_\_\_\_

**HOJA DE RESPUESTAS**