



Consejería de Educación,
Cultura y Deportes

CALIFICACIÓN: _____

PRUEBAS DE ACCESO A CICLOS FORMATIVOS DE GRADO SUPERIOR DE FORMACIÓN PROFESIONAL 2016

Apellidos _____ Nombre _____

DNI / NIE _____

Centro de examen _____

PARTE ESPECÍFICA - OPCIÓN: B MATERIA: DIBUJO TÉCNICO

Instrucciones Generales

- Ponga su identificación en todas las hojas.
- Duración del ejercicio: 3 horas, conjuntamente con la otra materia elegida.
- Mantenga su DNI en lugar visible durante la realización de la prueba.
- Realice el ejercicio en las mismas hojas donde figuran los enunciados, partiendo de los datos dados, lo que garantiza que la solución quepa en el espacio asignado y entregue este cuadernillo completo al finalizar la prueba. Será suficiente con delinear a lápiz la resolución gráfica de los mismos, debiendo quedar constancia de todas las construcciones auxiliares empleadas.
- Si utiliza un método que necesite más espacio que el previsto traslade los datos a otra hoja e indique en el lugar asignado: "Ejercicio resuelto en hoja aparte".
- Lea detenidamente los textos, cuestiones o enunciados.
- Cuide la presentación y la ortografía.
- Revise la prueba antes de entregarla.

Criterios de calificación:

Esta materia de la prueba se calificará numéricamente entre 0 y 10 puntos en función de los siguientes criterios:

- La prueba consta de 6 ejercicios, distribuidos en tres bloques a razón de dos por bloque.
- Se elegirá solo un ejercicio de cada bloque, pudiéndose elegir en unos bloques la propuesta "A" y en otros la "B", indistintamente. En caso de presentar los dos ejercicios resueltos del mismo bloque solo se valorará la propuesta "A".
- Cada ejercicio se valorará con un máximo de tres puntos.
- El punto restante se distribuirá proporcionalmente por cada ejercicio resuelto en base al correcto empleo de líneas, notaciones, claridad y limpieza en la ejecución de los mismos.
- Todos los ejercicios deben resolverse usando exclusivamente procedimientos gráficos.

La nota de la parte específica, será la media aritmética de las calificaciones obtenidas en cada una de las materias elegidas por el aspirante, siempre que se obtenga, al menos, una puntuación de cuatro en cada una de ellas. Esta nota media deberá ser igual o superior a cuatro puntos para que haga media con la parte común.

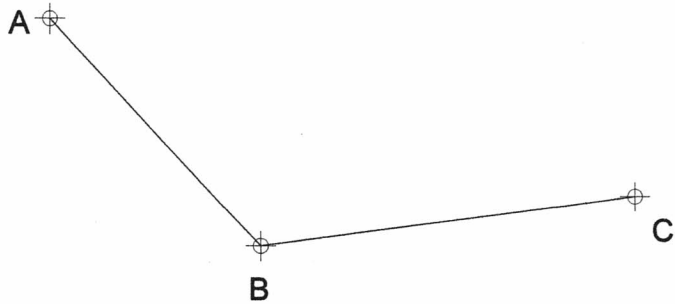
Apellidos _____ Nombre _____

DNI / NIE _____

CALIFICACIÓN: _____

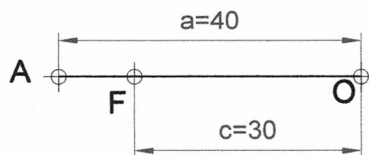
BLOQUE 1 PROPUESTA "A"

Calcular la posición del punto "P" encima de los 3 dados, desde el que se ve el segmento \overline{AB} , con un ángulo de 45° y el \overline{BC} con uno de 60° .



BLOQUE 1 PROPUESTA "B"

Dibujar la elipse de la que se conocen: el semieje mayor $a=40$ m.m. y la semidistancia focal $c=30$ m.m. El punto "O" es el centro de la misma. Obtener, además de los ejes, como mínimo dos puntos por cada cuadrante de la elipse.



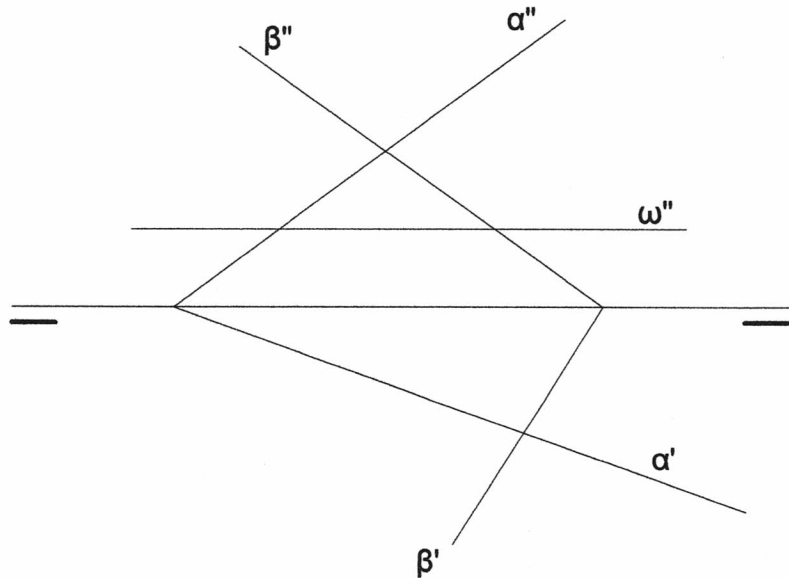
Apellidos _____ Nombre _____

DNI / NIE _____

CALIFICACIÓN: _____

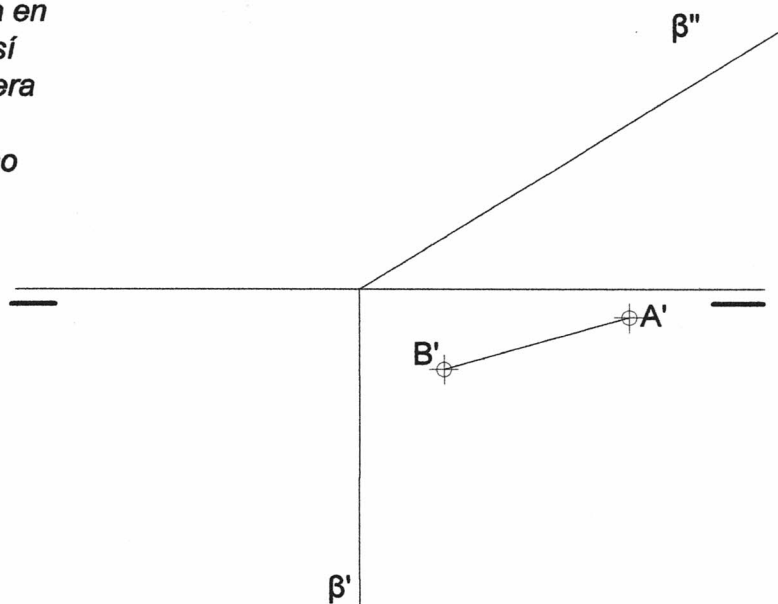
BLOQUE 2 PROPUESTA "A"

Calcular el punto común a los planos α y β (oblicuos) y ω (paralelo al plano horizontal).



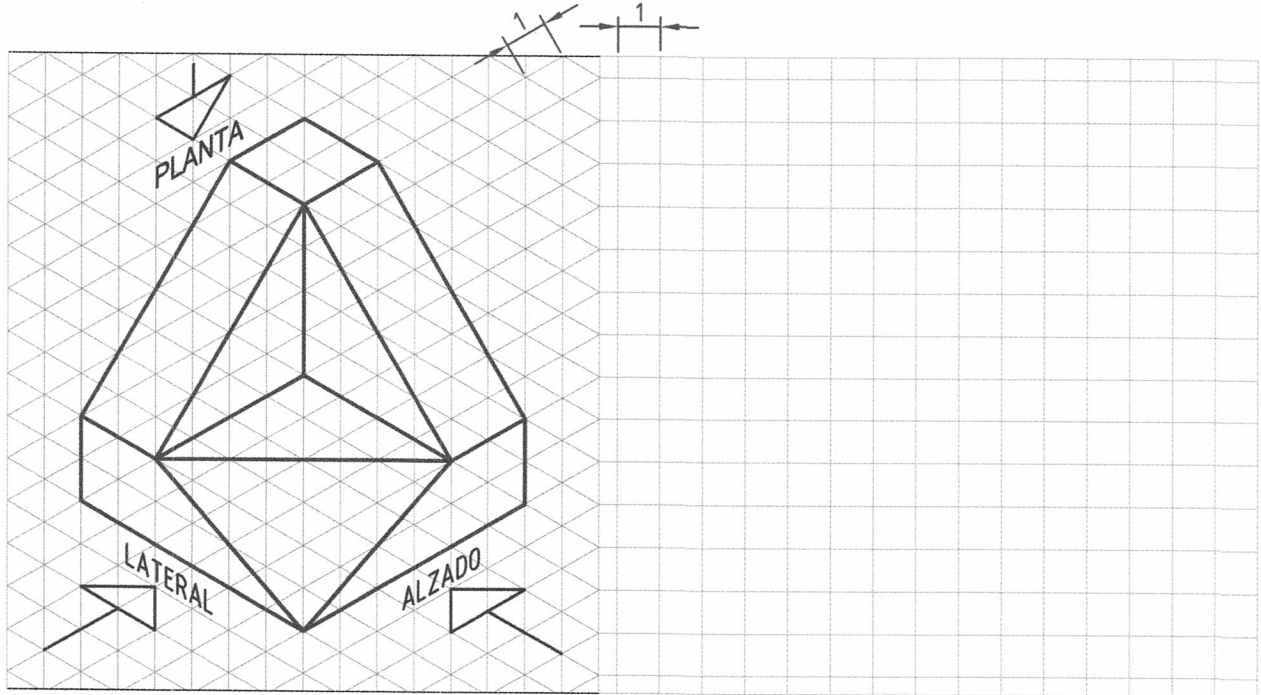
BLOQUE 2 PROPUESTA "B"

Dibujar las proyecciones de una pirámide regular recta de 40 m.m. de altura y base cuadrada apoyada sobre esta en el plano horizontal. $A'B'$ es la proyección horizontal de una de las aristas de la base y se encuentra situada en el primer cuadrante. Dibujar así mismo, la sección y la verdadera magnitud de la misma que produce en la pirámide el plano proyectante vertical β .



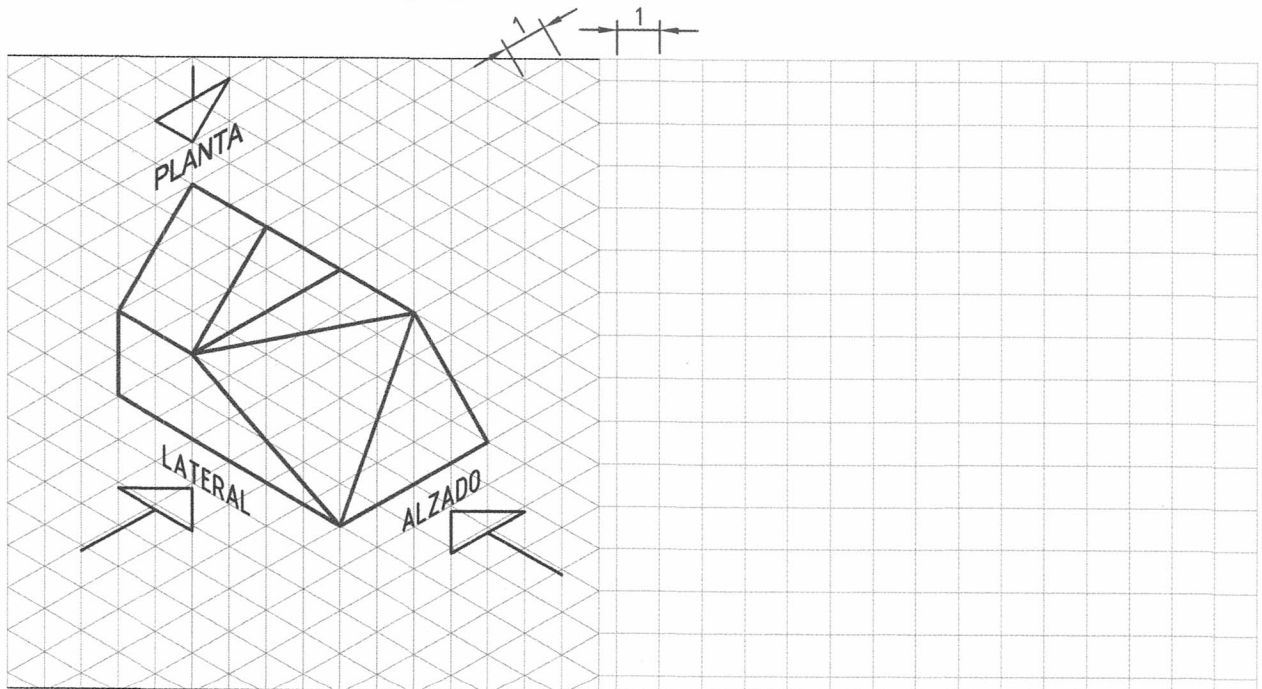
BLOQUE 3 PROPUESTA "A"

Dibujar las tres vistas indicadas según sistema europeo y acotar según normas UNE/ISO. Tomar como unidad de medida el lado del triángulo en isométrico que será igual que el del cuadrado en proyecciones.



BLOQUE 3 PROPUESTA "B"

Dibujar las tres vistas indicadas según sistema europeo y acotar según normas UNE/ISO. Tomar como unidad de medida el lado del triángulo en isométrico que será igual que el del cuadrado en proyecciones.





Castilla-La Mancha



Consejería de Educación,
Cultura y Deportes

**PRUEBAS DE ACCESO A CICLOS FORMATIVOS DE GRADO SUPERIOR DE
FORMACIÓN PROFESIONAL
2016**

**PARTE ESPECÍFICA - OPCIÓN: B
MATERIA: DIBUJO TÉCNICO**

MATERIALES NECESARIOS PARA LA REALIZACIÓN DE LA PRUEBA:

- *Escuadra y cartabón*
- *Regla graduada 30~40 cms.*
- *Compás*
- *Lápices duro y blando*
- *Goma de borrar*

No será necesario aportar papel, los ejercicios se realizarán en los impresos facilitados a tal efecto y los croquis, estudios previos, análisis etc. en las hojas que podrá solicitar para este fin. Solo será necesario entregar el cuadernillo solución.



Castilla-La Mancha



Consejería de Educación,
Cultura y Deportes

Apellidos _____ **Nombre** _____

DNI / NIE _____

PROPUESTA _____ **BLOQUE** _____ **(Hoja adicional)**