



**PRUEBA DE ACCESO A CICLOS FORMATIVOS**

**HEZIKETA ZIKLOETARA SARTZEKO FROGA**

**JUNIO 2008 / 2008KO EKAINA**

**GOI MAILAKO ZIKLOAK / CICLOS DE GRADO SUPERIOR**

**ARLO ESPEZIFIKOA / PARTE ESPECÍFICA**

**DIBUJO TÉCNICO**  
**MARRAZKETA TEKNIKOA**

**Abizenak**  
**Apellidos**

\_\_\_\_\_

**Izena**  
**Nombre**

\_\_\_\_\_

**Lurraldea**  
**Territorio**

N.A.N.  
D.N.I.

Adina  
Edad

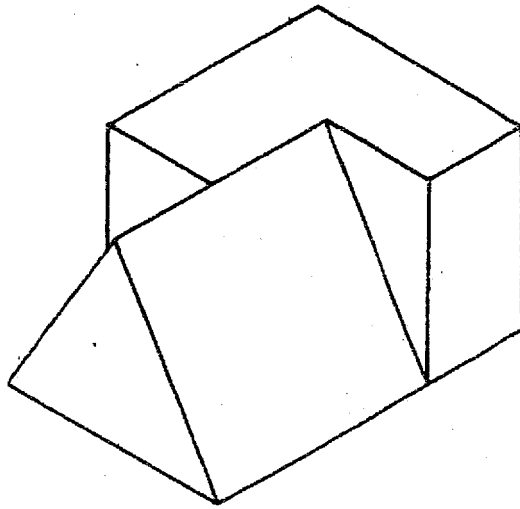
\_\_\_\_\_

**Ikastetxea**  
**Centro**

\_\_\_\_\_

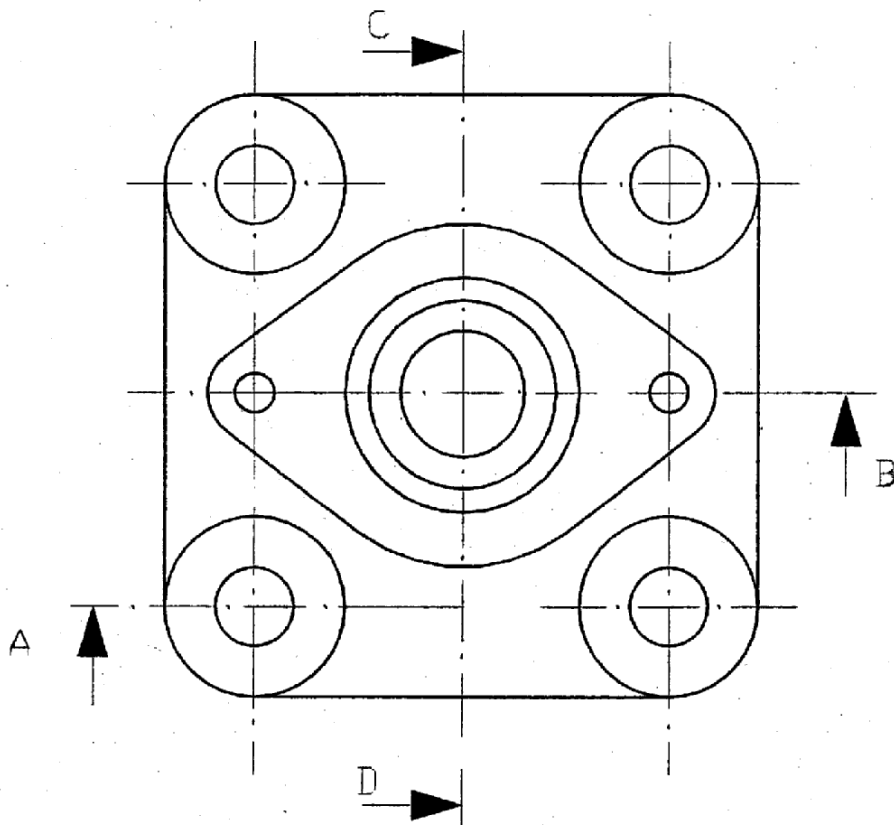
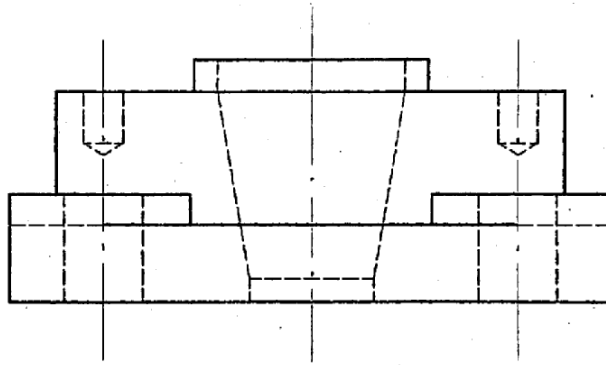
1. Pieza honen aurretiko, goiko eta aldameneko bistak atera (2,5 p). Marrazketa eskuz egin, erregela erabili gabe.

Dibuja el alzado, la planta y el perfil de la siguiente pieza. (2,5 p). Realiza el dibujo a mano alzada, sin la ayuda de reglas.



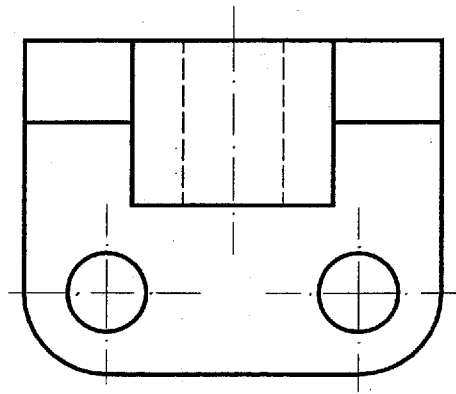
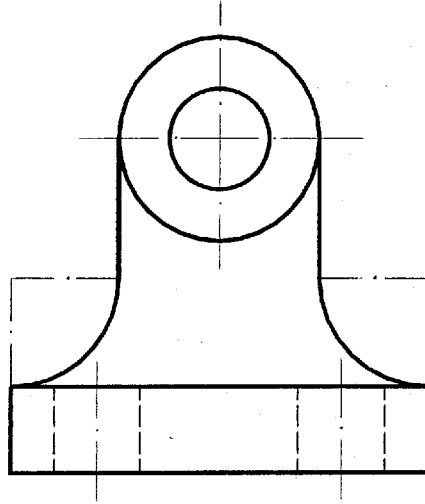
2. Marrazkian adierazten den ebakidurak egin.(2,5 p).

Representa los cortes indicados en el dibujo. (2,5 p).



3. Hurrengo pieza akotatu. Marrazkia 1:1 eskalan dago (2,5 p)

Acota la siguiente pieza. El dibujo está a escala 1:1 (2,5 p)



4. Proiektzio ortogonalean errepresentaturiko pieza hau, 1:1 eskalan dago, CAVAGLIERI perpektiba marraztu. Erredukzio-koefiziente = 0,5 eta  $\alpha = 45^\circ$  (2,5 p)

Esta pieza representada en proyección ortogonal está en escala 1:1, dibuja la perspectiva CABALLERA. Coeficiente reductor =0,5 y  $\alpha = 45^\circ$  (2,5 p)

