

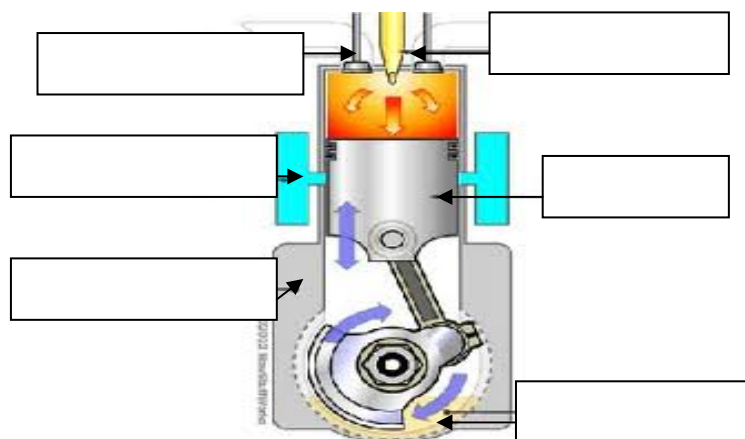


DATOS DEL ASPIRANTE	CALIFICACIÓN
Apellidos:	
Nombre:	

**PARTE ESPECÍFICA OPCIÓN B
 TECNOLOGÍA INDUSTRIAL (Duración: 1h 15')**

RESPONDE A LAS CUESTIONES PROPUESTAS

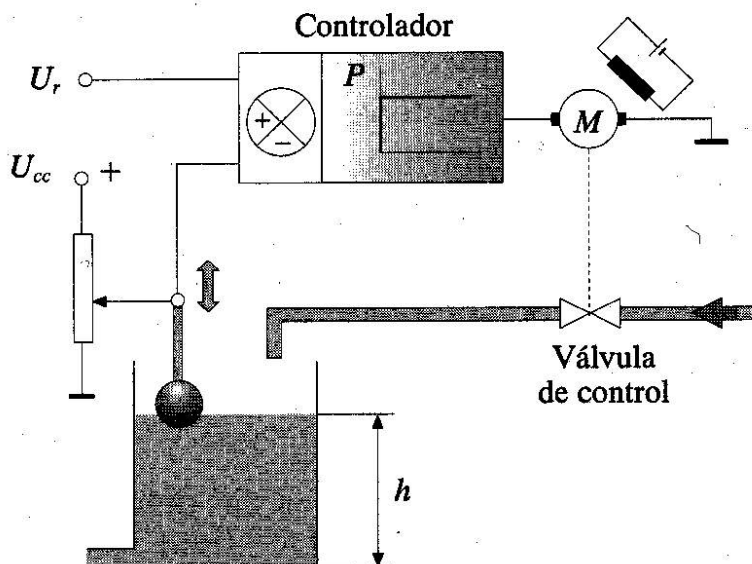
1. Explique brevemente las propiedades mecánicas tenacidad, ductilidad y fragilidad. Clasifique los siguientes materiales: acero, vidrio, diamante y cobre según estas propiedades. (2 puntos)
2. Escriba, en los huecos habilitados de la figura adjunta, la denominación de las partes de un esquema ideal de un motor Diésel. ¿Cuáles son las funciones del lubricante en un motor?. (2 puntos)



3. En el siguiente dibujo se representa el proceso de control del nivel de agua de un depósito como ejemplo de un sistema en lazo cerrado. (2 puntos)

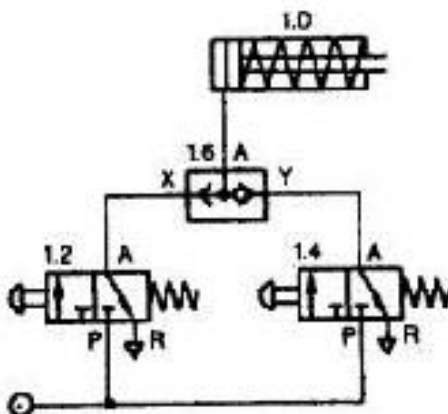
a) Traduzca el proceso a un diagrama de bloques en lazo cerrado.

b) ¿Cuál sería la señal de referencia o consigna del proceso?. ¿Y la variable a controlar?. ¿Quién realiza las funciones de actuador del sistema?.





4. Explique el funcionamiento del esquema neumático siguiente. Realice una descripción de los componentes utilizados. (2 puntos)



5. Para convertir las letras o las palabras a Sistema Binario se utiliza la siguiente tabla de Código ASCII donde cada letra va asociada a un número decimal. (2 puntos)

065	066	067	068	069	070	071	072	073	074	075	076	077
A	B	C	D	E	F	G	H	I	J	K	L	M
078	079	080	081	082	083	084	085	086	087	088	089	090
N	O	P	Q	R	S	T	U	V	W	X	Y	Z
097	098	099	100	101	102	103	104	105	106	107	108	109
a	b	c	d	e	f	g	h	i	j	k	l	m
110	111	112	113	114	115	116	117	118	119	120	121	122
n	o	p	q	r	s	t	u	v	w	x	y	z

Convierte a Sistema Binario utilizando la Tabla de Código ASCII la expresión **FP**

Introduce aquí tu respuesta final							
F							
P							

Criterios de evaluación

- Dominio de las capacidades específicas que son objeto de esta prueba.
- Se tendrá en cuenta la claridad en la exposición y el vocabulario específico empleado.

Criterios de calificación

- La calificación de cada cuestión planteada viene expresada en el enunciado de la misma.
- Se valorará en las cuestiones el razonamiento, el lenguaje físico adecuado, el uso de las unidades correctas y la explicación de los conceptos aplicados.