



PRUEBAS DE ACCESO A CICLOS FORMATIVOS DE GRADO SUPERIOR

Orden 4879/2008 de 21 de octubre de 2008, de la Consejería de Educación (B.O.C.M. 10.11.2008)

CONVOCATORIA DE JUNIO DE 2009

Fecha:
2 de Junio de 2009
de 18,00H a 19,30H

INSTITUTO DE EDUCACIÓN SECUNDARIA

DATOS DEL ASPIRANTE

CALIFICACIÓN

APELLIDOS:

NOMBRE:

Nº documento de identificación.....

De 0 a 10
(Sin Decimales)

.....

PARTE ESPECÍFICA OPCIÓN TECNOLOGÍA: DIBUJO TÉCNICO

INSTRUCCIONES

- Entregue esta hoja al finalizar esta parte de la prueba de acceso.**
- Mantenga su documento de identificación en lugar visible durante la realización del ejercicio (D. N. I. ; Pasaporte;)
- La duración máxima del ejercicio será de UNA HORA Y MEDIA (1 hora y 30 minutos).**
- Lea detenidamente los textos, cuestiones o enunciados. Realice primero aquellas cuestiones que tenga seguridad en su resolución.
- Cuide la presentación y escriba la respuesta o el proceso de forma ordenada y con grafía clara.
- Una vez acabado el ejercicio, revíselo meticulosamente antes de entregarlo.

CRITERIOS DE CALIFICACIÓN

- La valoración es entre 0 y 10 sin decimales.
- Es preciso obtener un resultado gráfico con niveles adecuados de precisión y exactitud, utilizando técnicas de trazado y métodos habituales y manuales, usando reglas, escuadra y cartabón, compás y útiles similares.
- Se indica a continuación la puntuación de cada una de las cuestiones que constituyen esta parte de la prueba:
Cuestión 1ª.- **2 puntos.**
Cuestión 2ª.- **2 puntos.**
Cuestión 3ª.- **3 puntos.**
Cuestión 4ª.- **3 puntos.**



**PRUEBAS DE ACCESO A CICLOS FORMATIVOS DE
GRADO SUPERIOR
CONVOCATORIA DE JUNIO DE 2009**

Fecha:
**2 de JUNIO de 2009
de 18,00H a 19,30H**

INSTITUTO DE EDUCACIÓN SECUNDARIA

DATOS DEL ASPIRANTE

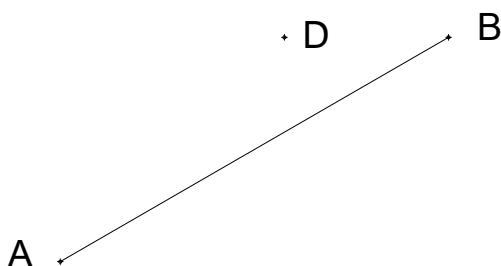
APELLIDOS:

NOMBRE: N° de documento de identificación:

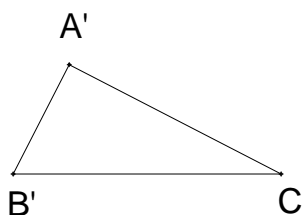
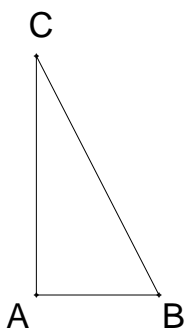
CUESTIONES de la Parte Específica de la OPCIÓN DE TECNOLOGÍA: DIBUJO TÉCNICO

1ª.- Completar la construcción del triángulo ABC, del que se conoce, la posición y magnitud del lado AB y el baricentro D.

EXPLICACIÓN RAZONADA



2ª.- El triángulo A'B'C' es el resultado de aplicar al triángulo ABC el giro correspondiente. Representar el centro y el ángulo resultantes de efectuar dicho giro.





**PRUEBAS DE ACCESO A CICLOS FORMATIVOS DE
GRADO SUPERIOR
CONVOCATORIA DE JUNIO DE 2009**

Fecha:
**2 de JUNIO de 2009
de 18,00H a 19,30H**

INSTITUTO DE EDUCACIÓN SECUNDARIA

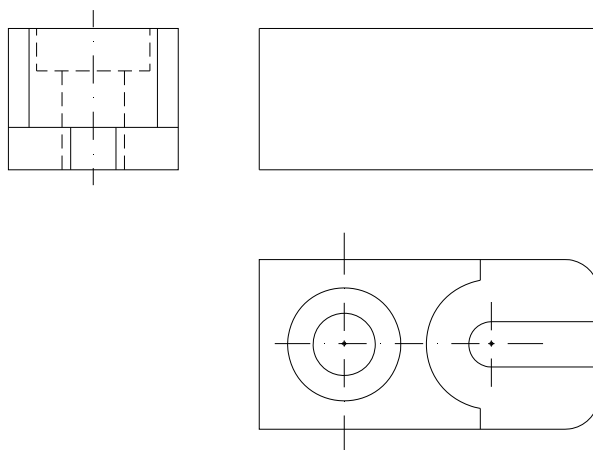
DATOS DEL ASPIRANTE

APELLIDOS:

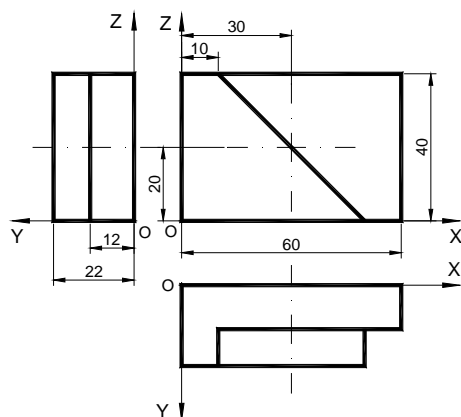
NOMBRE: N° de documento de identificación:

CUESTIONES de la Parte Específica de la OPCIÓN DE TECNOLOGÍA: DIBUJO TÉCNICO

3ª.- Dadas dos vistas de una pieza en el Sistema Europeo, dibujar el alzado cortado por el plano de simetría y señalarlo en la vista correspondiente



4ª.- Dada la pieza por sus proyecciones diédricas, realizar el dibujo isométrico a E: 1/1. Líneas discontinuas inclusive.





**PRUEBAS DE ACCESO A CICLOS FORMATIVOS DE
GRADO SUPERIOR
CONVOCATORIA DE JUNIO DE 2009**

Fecha:
**2 de JUNIO de 2009
de 18,00H a 19,30H**

INSTITUTO DE EDUCACIÓN SECUNDARIA

DATOS DEL ASPIRANTE

APELLIDOS:

NOMBRE: Nº de documento de identificación:

CUESTIONES de la Parte Específica de la OPCIÓN DE TECNOLOGÍA: DIBUJO TÉCNICO