



**Prova d'accés a Cicles formatius de grau superior de formació professional,
Ensenyaments d'esports i Ensenyaments d'arts plàstiques i disseny 2010**

**Dibuix tècnic
Sèrie 1**

Dades de la persona aspirant

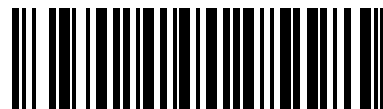
Cognoms i nom

DNI

Qualificació

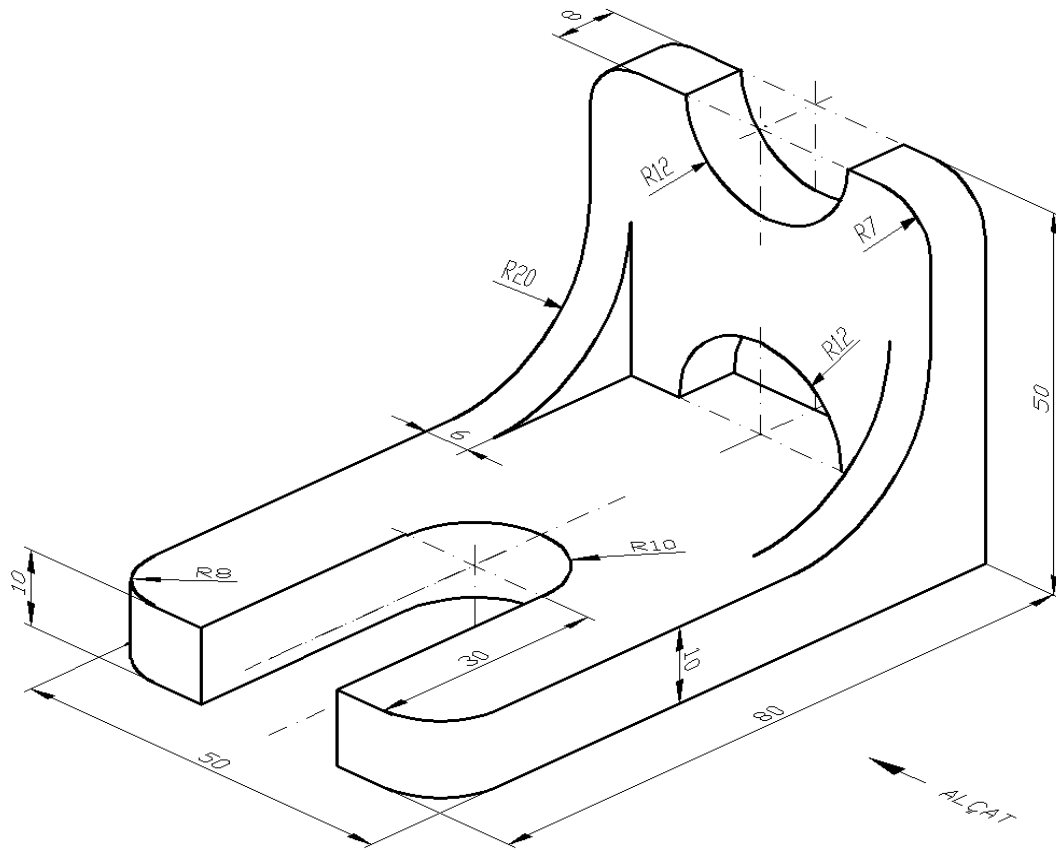
Instruccions

- Poseu el nom i els cognoms en cada full que utilitzeu.
- Feu cadascun dels exercicis en fulls independents.
- Indiqueu el número d'exercici i escolliu la posició del full més favorable per a obtenir un resultat òptim.
- En tots els exercicis cal seguir les especificacions de les normes de dibuix tècnic referents a la disposició de les vistes, el tipus i gruix de les línies, els sistemes d'acotació i altres especificacions aplicables.
- Material necessari: escaire, cartabó, regle graduat, compàs, llapis, goma d'esborrar i cinta adhesiva.



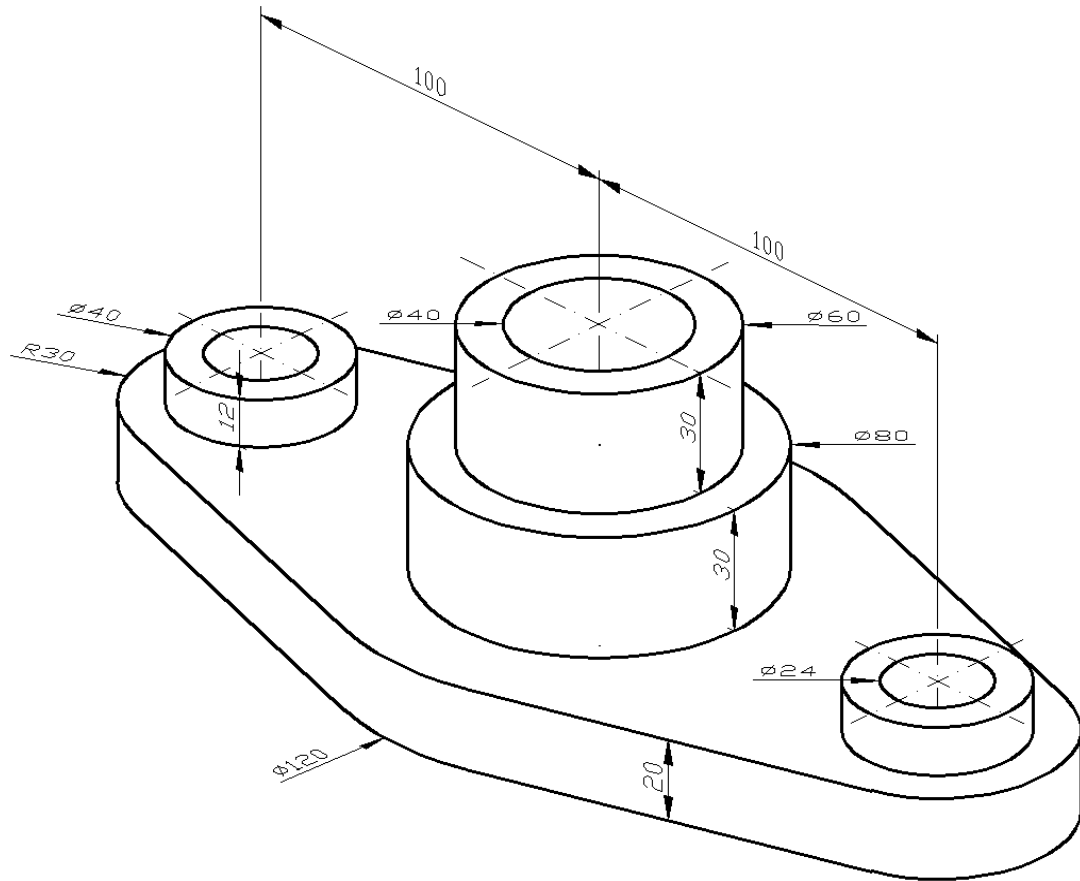
1. Representeu a escala natural les vistes d'alçat, perfil esquerre i planta superior, en el sistema europeu, de la figura següent. Acoteu degudament la solució i expresseu les cotes en mil·límetres.

[3 punts]



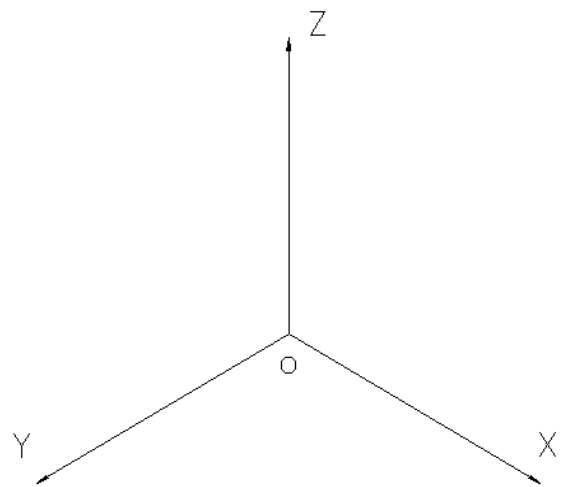
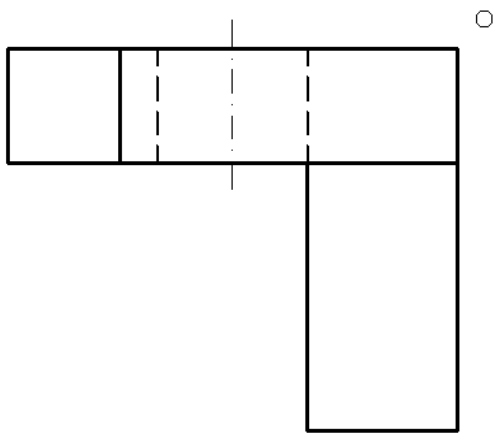
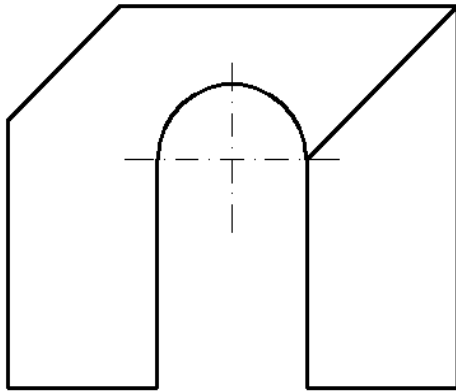
2. Dibuixeu a escala 1:2 el semitall (tall al quart o de quadrant) de la figura següent. No acoteu la solució i tingueu en compte que tots els forats són passants. (Les cotes estan expressades en mil·límetres.)

[2 punts]



3. A partir de les projeccions ortogonals, representeu segons el sistema europeu i a mà alçada el dibuix isomètric d'aquesta figura. S'indica el punt d'origen (O) i la direcció dels tres plans isomètrics. (No cal que representeu les línies ocultes.)

[2,5 punts]



4. Dividiu en cinc parts iguals una circumferència de 50 mil·límetres de radi i inscriviu-hi una estrella de cinc puntes. (Cal que definiu clarament el procés que heu seguit, sense esborrar les línies auxiliars que heu utilitzat.)

[2,5 punts]



**Prova d'accés a Cicles formatius de grau superior de formació professional,
Ensenyaments d'esports i Ensenyaments d'arts plàstiques i disseny 2010**

**Dibuix tècnic
Sèrie 2**

Dades de la persona aspirant

Cognoms i nom

DNI

Qualificació

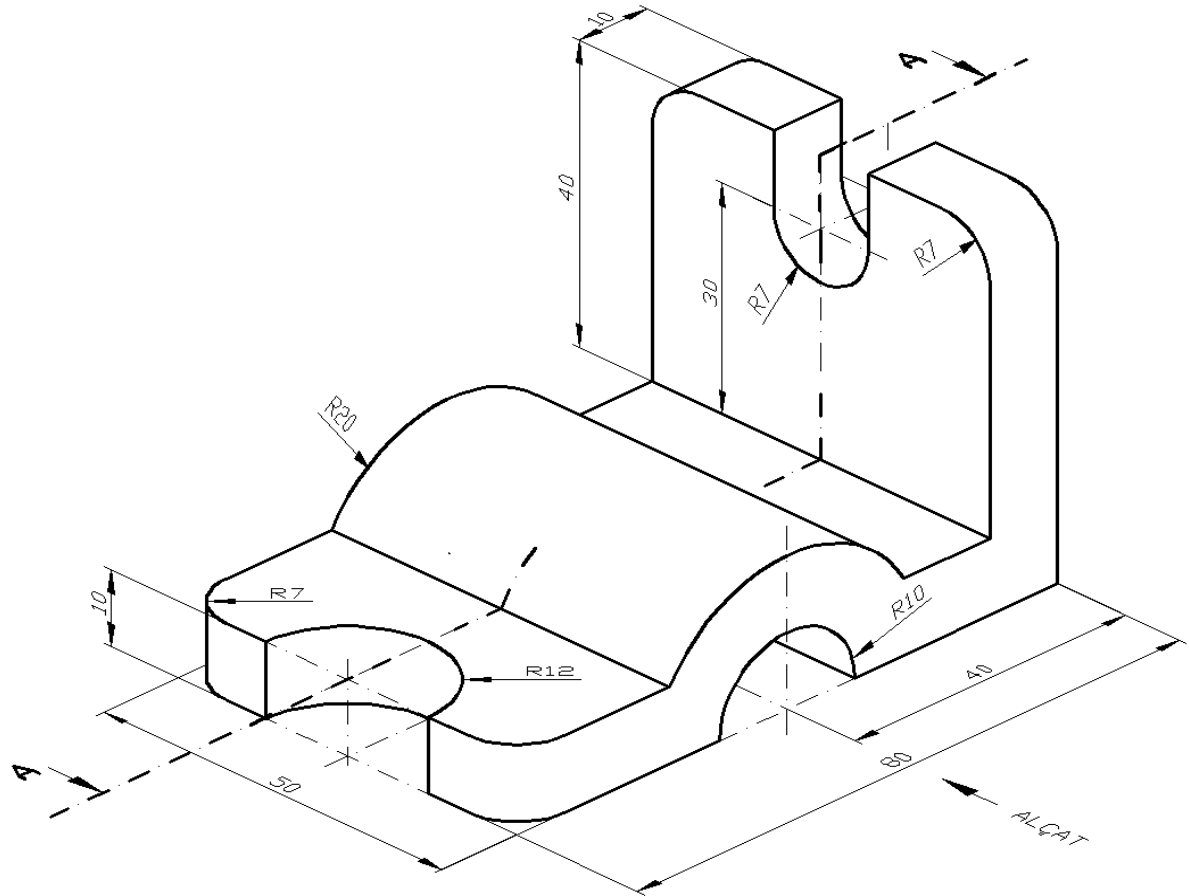
Instruccions

- Poseu el nom i els cognoms en cada full que utilitzeu.
- Feu cadascun dels exercicis en fulls independents.
- Indiqueu el número d'exercici i escolliu la posició del full més favorable per a obtenir un resultat òptim.
- En tots els exercicis cal seguir les especificacions de les normes de dibuix tècnic referents a la disposició de les vistes, el tipus i gruix de les línies, els sistemes d'acotació i altres especificacions aplicables.
- Material necessari: escaire, cartabó, regle graduat, compàs, llapis, goma d'esborrar i cinta adhesiva.



1. Dibuixeu a escala 2:1 el tall A-A indicat en la figura. No acoteu la solució. (Les cotes estan expressades en mil·límetres.)

[2 punts]

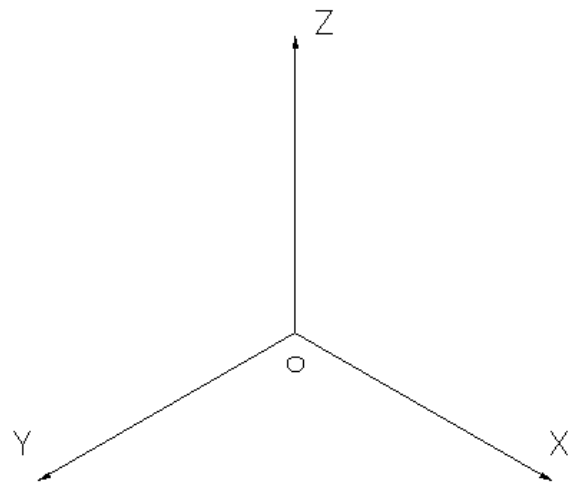
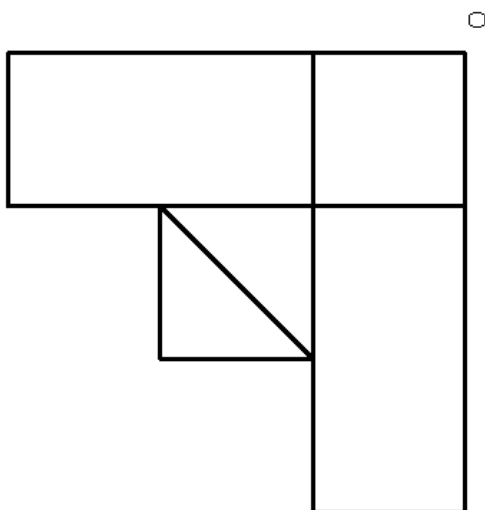
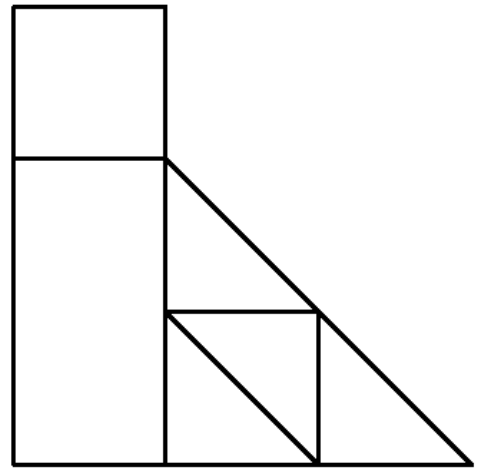
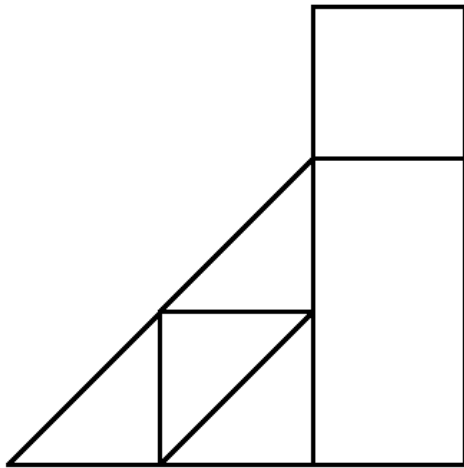


2. Representeu a escala natural les vistes d'alçat, perfil esquerre i planta superior, en el sistema europeu, de la figura de l'exercici 1. Acoteu degudament la solució i expresseu les cotes en mil·límetres.

[3 punts]

3. A partir de les projeccions ortogonals, representeu segons el sistema europeu i a mà alçada el dibuix isomètric d'aquesta figura. S'indica el punt d'origen (O) i la direcció dels tres plans isomètrics. (No cal que representeu les línies ocultes.)

[2,5 punts]



4. Representeu un triangle amb costats de 90, 80 i 60 mil·límetres i dibuixeu una circumferència circumscriu al triangle. (Cal que definiu clarament el procés que heu seguit, sense esborrar les línies auxiliars que heu utilitzat.)

[2,5 punts]