



GOBIERNO DEL PRINCIPADO DE ASTURIAS

CONSEJERÍA DE EDUCACIÓN Y UNIVERSIDADES

DIRECCIÓN GENERAL DE FORMACIÓN PROFESIONAL



PRUEBA DE ACCESO A CICLOS
FORMATIVOS DE GRADO SUPERIOR
DE FORMACIÓN PROFESIONAL

19 de junio de 2012

Centro donde se realiza la prueba:

IES/CIFP

Localidad del centro:

DATOS DEL/DE LA ASPIRANTE

Apellidos:

Nombre:

DNI/NIE:

PARTE ESPECÍFICA DIBUJO TÉCNICO

Puntuación total

El/la interesado/a

El/La corrector/a del ejercicio

INSTRUCCIONES GENERALES PARA EL USO DEL CUADERNILLO DE EXAMEN

- Escriba con letras mayúsculas los datos que se le piden en la portada. No escriba en el espacio sombreado que se encuentra en la misma.
- Para la resolución de los ejercicios se deben seguir las pautas indicadas en el propio planteamiento y en las notas aclaratorias. Con carácter general, se dejarán sin borrar las construcciones auxiliares y éstas se diferenciarán de las soluciones buscadas.
- No se valorarán los ejercicios que no cumplan las instrucciones dadas o, en su caso, se hayan resuelto “por tanteo”; es decir, sin haber realizado los trazados intermedios que conducen a la solución final.
- Los ejercicios se realizarán a lápiz.

ESTRUCTURA DE LA PRUEBA

- La prueba consiste en la resolución de cinco ejercicios que se dibujarán en los espacios reservados a tal efecto en el presente cuadernillo junto a los correspondientes enunciados.

CRITERIOS GENERALES DE PUNTUACIÓN Y CALIFICACIÓN

La prueba se valorará de **0 a 10** puntos, con arreglo a la siguiente distribución:

- **Cada uno** de los cinco ejercicios se valorará con un máximo de **2 puntos**.
- La puntuación de cada ejercicio estará determinada por la suma de las calificaciones obtenidas en los siguientes aspectos:
 - La **solución correcta y la idoneidad del proceso** seguido (máximo 1,75 puntos).
 - La destreza, seguridad en el trazo, limpieza y ausencia de tachaduras y calidad del dibujo (máximo 0,25 puntos).

MATERIALES PARA LA PRUEBA

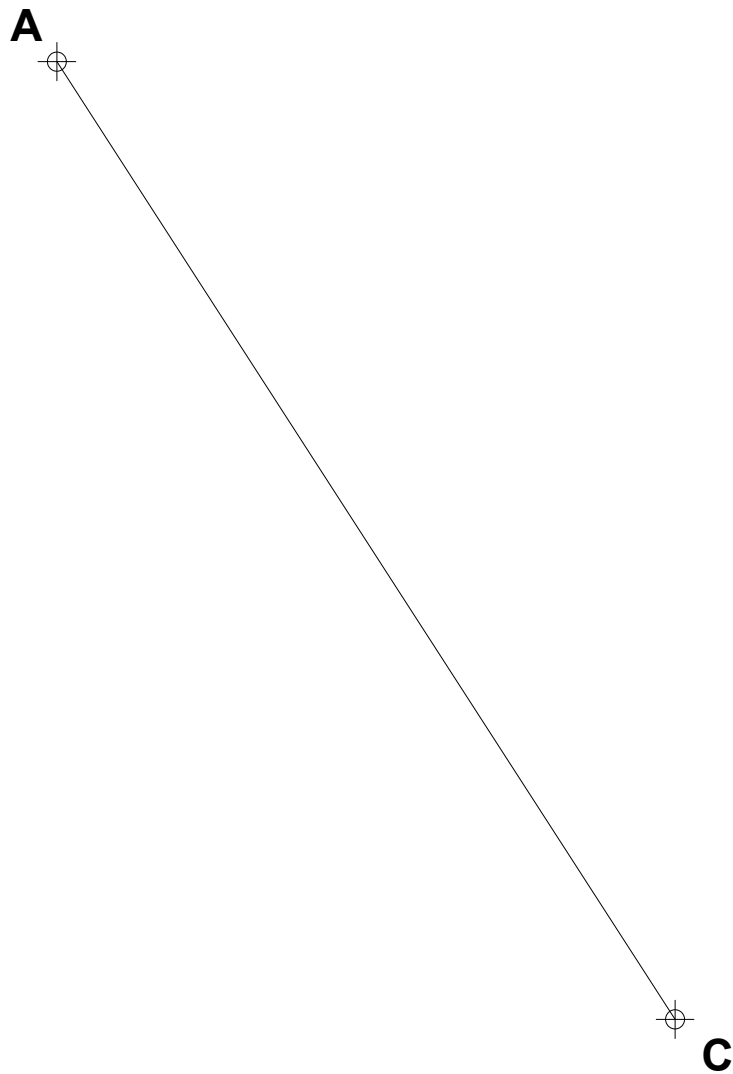
- Lápiz o portaminas de dureza HB, regla graduada, escuadra, cartabón, compás y goma de borrar.
- **Se permite** el uso de calculadora.

LAS PERSONAS ENCARGADAS DE LA APLICACIÓN DE LA PRUEBA LE ADVERTIRÁN DEL MOMENTO DE FINALIZACIÓN DE LA MISMA 5 MINUTOS ANTES DE SU CONCLUSIÓN.

DISPONE DE DOS HORAS PARA LA REALIZACIÓN DE TODOS LOS EJERCICIOS DE ESTA PARTE.

EJERCICIO 1 (2 puntos)

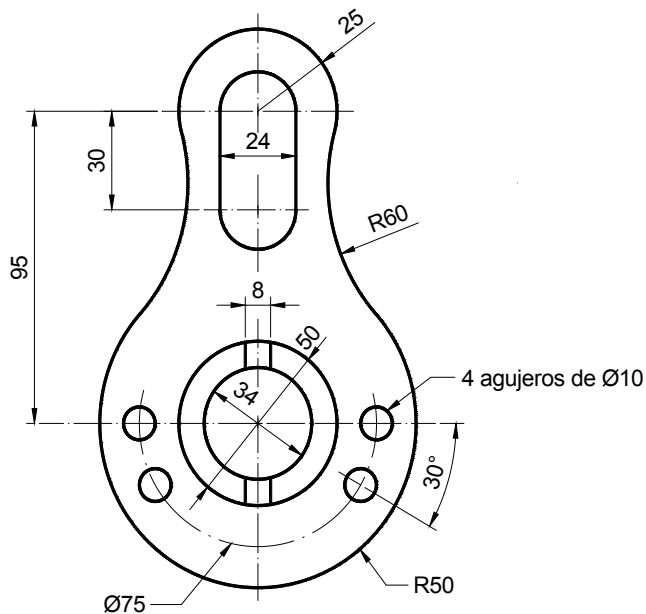
Dibuje un rectángulo de vértices ABCD, del que se conoce la diagonal AC y el lado AB = 65 mm.



EJERCICIO 2 (2 puntos)

Reproduzca la figura a **escala 4:5**, indicando claramente los centros y puntos de tangencia de los diferentes arcos de enlace.

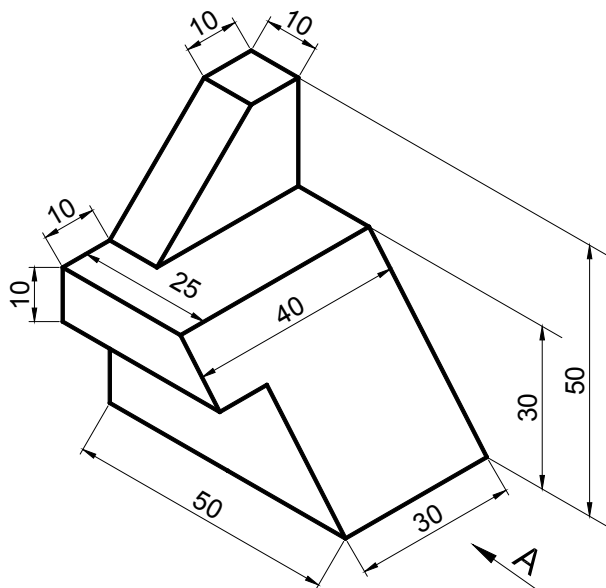
- No borre los trazados necesarios para conseguir la posición de los centros y puntos de tangencia. No acote.



EJERCICIO 3 (2 puntos)

Dibuje el alzado (visto desde la dirección A), la vista superior y el perfil izquierdo.

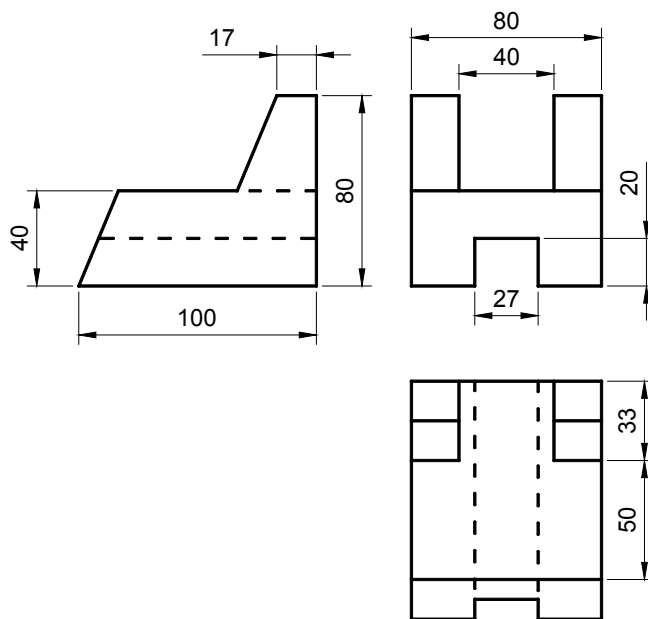
- Para valorar el ejercicio con la puntuación máxima, debe existir, entre las vistas, la correspondencia que establece la norma UNE al respecto.
- No acote.



EJERCICIO 4 (2 puntos)

Dibuje la perspectiva **isométrica** del objeto dado por sus vistas diédricas.

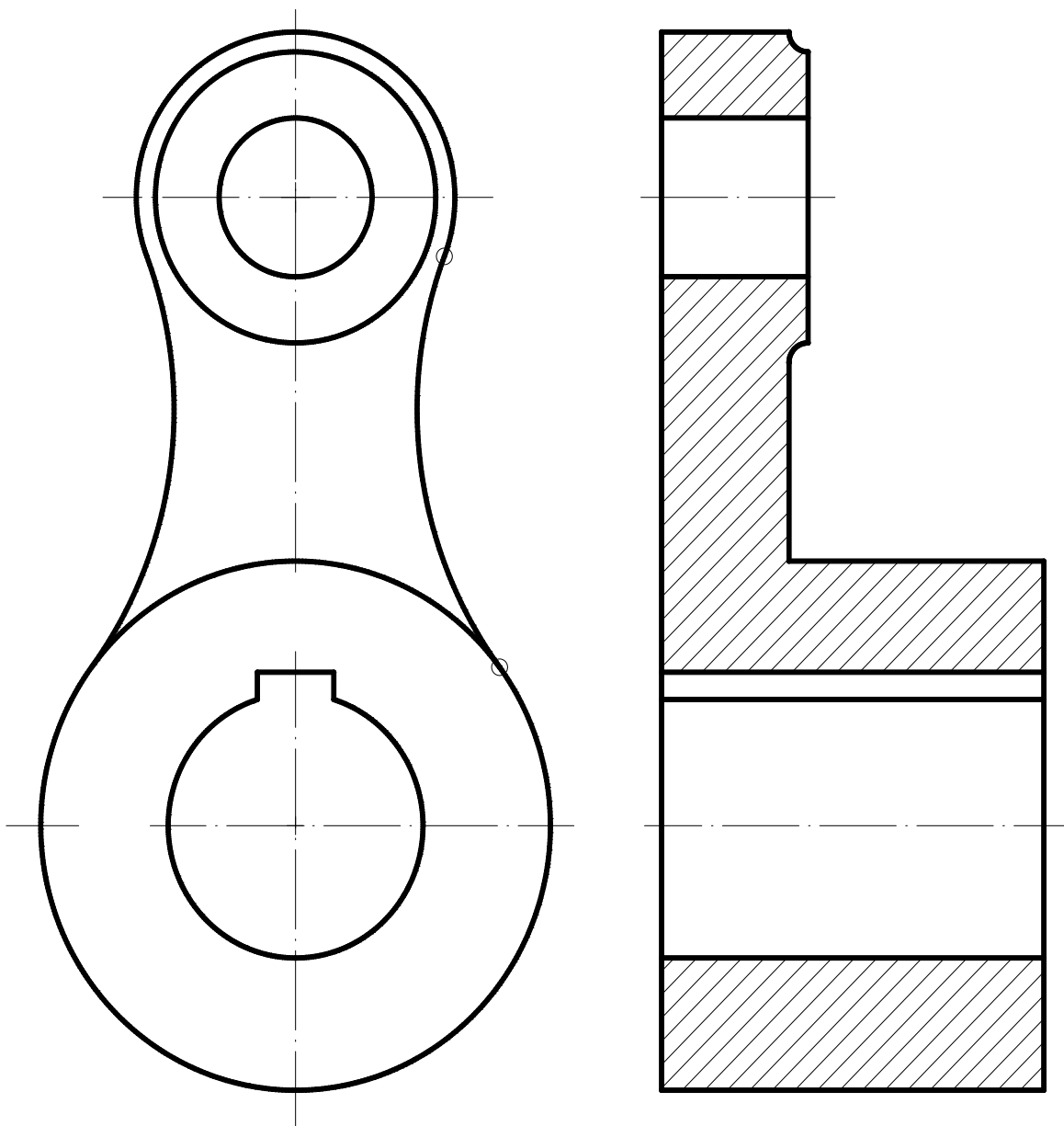
- **Aplique** el coeficiente de reducción isométrico.



EJERCICIO 5 (2 puntos)

Acote la pieza, según normas UNE.

- El valor de la cifra de cota debe determinarse, en cada caso, teniendo en cuenta que el dibujo está hecho a escala **1:2**.
- Las cotas superfluas o duplicadas se penalizarán restando, del total obtenido, 0,10 puntos por cada una de ellas.



¡Enhorabuena por haber terminado la prueba!

EDICIÓN: Consejería de Educación y Universidades. Dirección General de Formación Profesional.

IMPRESIÓN: Imprenta Noval S.L.

D.L.: AS-1352-2012.

Copyright: 2012 Consejería de Educación y Universidades. Dirección General de Formación Profesional. Todos los derechos reservados.

La reproducción de fragmentos de los documentos que se utilizan en las diferentes pruebas de acceso a los ciclos formativos de grado medio y de grado superior de formación profesional correspondientes al año 2012, se acoge a lo establecido en el artículo 32 (citas y reseñas) del Real Decreto Legislativo 1/1996 de 12 de abril, modificado por la Ley 23/2006, de 7 de julio, "Cita e ilustración de la enseñanza", puesto que "se trata de obras de naturaleza escrita, sonora o audiovisual que han sido extraídas de documentos ya divulgados por vía comercial o por Internet, se hace a título de cita, análisis o comentario crítico y se utilizan solamente con fines docentes". Estos materiales tienen fines exclusivamente educativos, se realizan sin ánimo de lucro y se distribuyen gratuitamente a todas las sedes de realización de las pruebas de acceso en el Principado de Asturias.