

**PRUEBA DE ACCESO**  
**A CICLOS FORMATIVOS DE GRADO SUPERIOR JUNIO 2015**  
**PARTE ESPECÍFICA OPCIÓN B TECNOLOGIA**  
**Materia: TECNOLOGÍA INDUSTRIAL. Duración 1 hora 15 min.**

**Elegir 5 de las 6 cuestiones propuestas**

**Pregunta 1**

Indica en la columna de la derecha, junto a cada definición, el término que corresponde de los incluidos en el listado siguiente: Hierro dulce, Escoria, Magnetita, Fundición, Acero

Material de desecho que se produce en algunos procesos metalúrgicos	
Material férrico cuyo contenido en C se encuentra entre el 0'1% y el 1'76% y que puede contener otros metales en su composición	
Material de origen férrico cuyo contenido en C es menor del 0,1%	
Mineral formado por una mezcla de óxidos de hierro, utilizado como mena para la obtención de materiales férricos	
Material férrico obtenido directamente del alto horno cuyo contenido en C oscila entre el 1'76% y el 6'67%	

**Pregunta 2**

Explica el funcionamiento de un motor de cuatro tiempos de compresión (Diésel), especificando los elementos más importantes y su función.

**Pregunta 3**

- a) Clasifica y define los diferentes tipos de plásticos en función de su comportamiento frente a la temperatura. Pon al menos 3 ejemplos de cada tipo indicando alguna aplicación.
- b) Describe brevemente en qué consiste el moldeo por inyección.

**Pregunta 4**

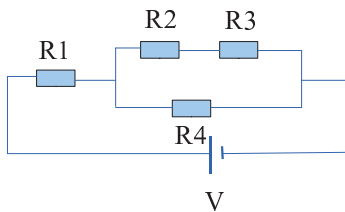
Disponemos de un sistema de transmisión formado por dos ruedas dentadas. La rueda conducida tiene 120 mm de diámetro primitivo y módulo 2,5 mm. La rueda conductora tiene 36 dientes y gira a 2000 rpm. Determina la relación de transmisión y la velocidad de la rueda conducida.

**CRITERIOS DE EVALUACIÓN Y CALIFICACIÓN**

- Todas las cuestiones puntúan igual.
- La calificación de esta Parte o Apartado se adaptará a lo establecido en la RESOLUCIÓN de 5 de marzo de 2015, de la Dirección General de Formación Profesional y Enseñanzas de Régimen Especial, por la que se convocan pruebas de acceso a los ciclos formativos de Formación Profesional (DOCV 18-03-2015).

### Pregunta 5

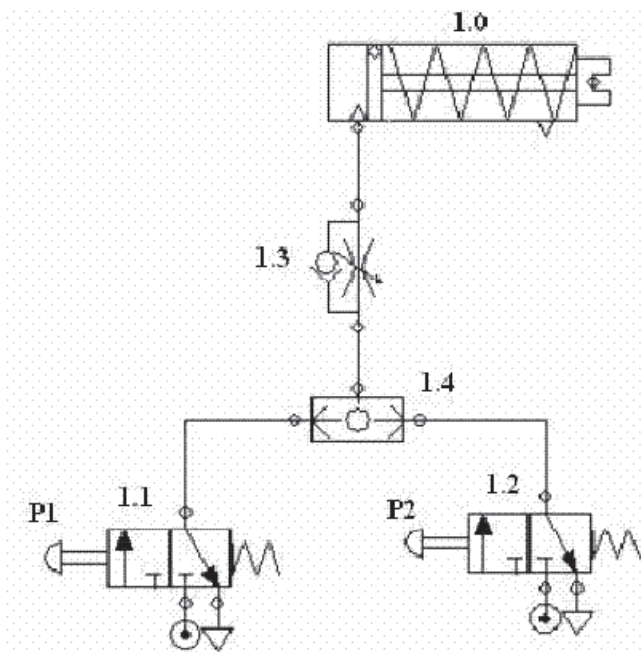
Dado el circuito eléctrico de la figura donde  $R_1 = 20 \Omega$ ,  $R_2 = 10 \Omega$ ,  $R_3 = 15 \Omega$ ,  $R_4 = 15 \Omega$  y  $V = 12 \text{ V}$ . Determina la corriente total que atraviesa el circuito, la diferencia de potencial entre los extremos de  $R_1$  y la potencia total del circuito.



### Pregunta 6

Dado el siguiente circuito neumático:

- Nombra los elementos y explica el funcionamiento del circuito neumático.
- ¿Cómo variaría el funcionamiento del circuito si se sustituyera la válvula selectora por una de simultaneidad?



#### CRITERIOS DE EVALUACIÓN Y CALIFICACIÓN

- Todas las cuestiones puntúan igual.
- La calificación de esta Parte o Apartado se adaptará a lo establecido en la RESOLUCIÓN de 5 de marzo de 2015, de la Dirección General de Formación Profesional y Enseñanzas de Régimen Especial, por la que se convocan pruebas de acceso a los ciclos formativos de Formación Profesional (DOCV 18-03-2015).