



**PRUEBA DE ACCESO A CICLOS FORMATIVOS**

**HEZIKETA ZIKLOETARA SARTZEKO FROGA**

**JUNIO 2010 / 2010EKO EKAINA**

**GOI MAILAKO ZIKLOAK / CICLOS DE GRADO SUPERIOR**

**ARLO ESPEZIFIKOA / PARTE ESPECÍFICA**

**DIBUJO TÉCNICO  
MARRAZKETA TEKNIKOA**

**Abizenak  
Apellidos**

\_\_\_\_\_

**Izena  
Nombre**

\_\_\_\_\_

**Ordena Zkia.  
Nº orden**

\_\_\_\_\_

**Lurraldea  
Territorio**

\_\_\_\_\_

**N.A.N.  
D.N.I.**

**Adina  
Edad**

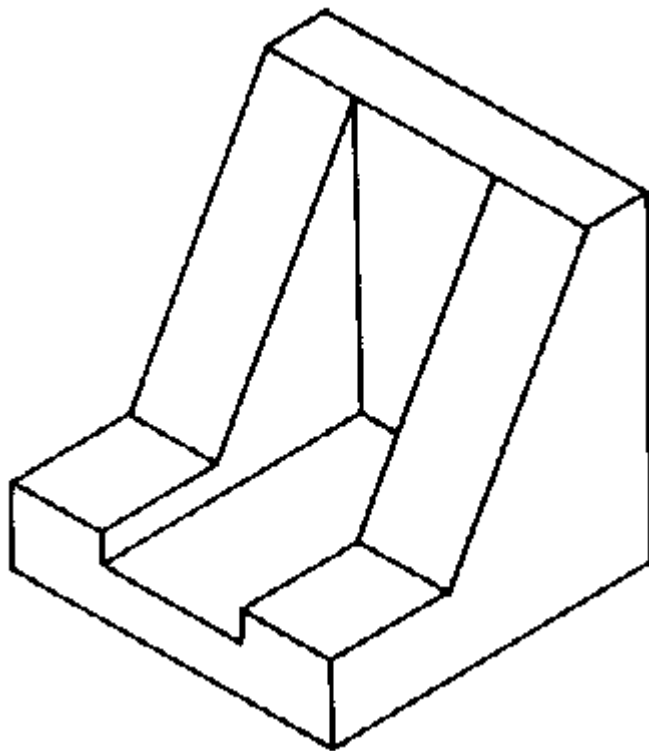
\_\_\_\_\_

**Ikastetxea  
Centro**

\_\_\_\_\_

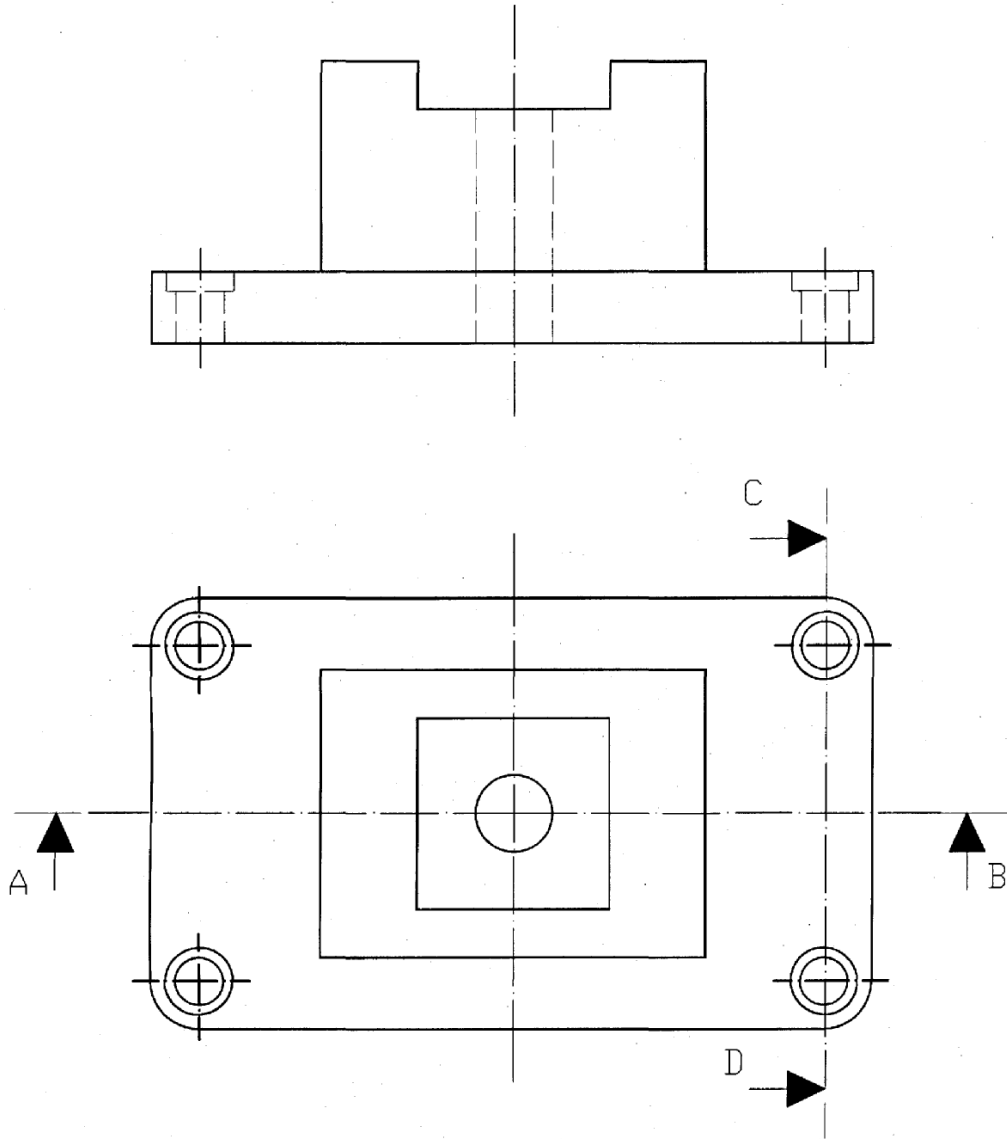
1. Pieza honen aurretiko, goiko eta aldameneko bistak atera (2,5 p). Marrazketa eskuz egin, erregela erabili gabe.

Dibuja el alzado, la planta y el perfil de la siguiente pieza. (2,5 p). Realiza el dibujo a mano alzada, sin la ayuda de reglas.



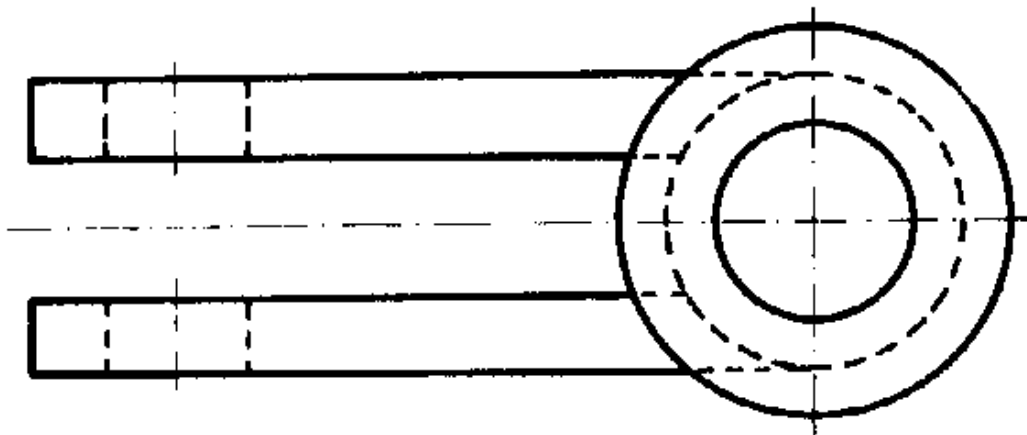
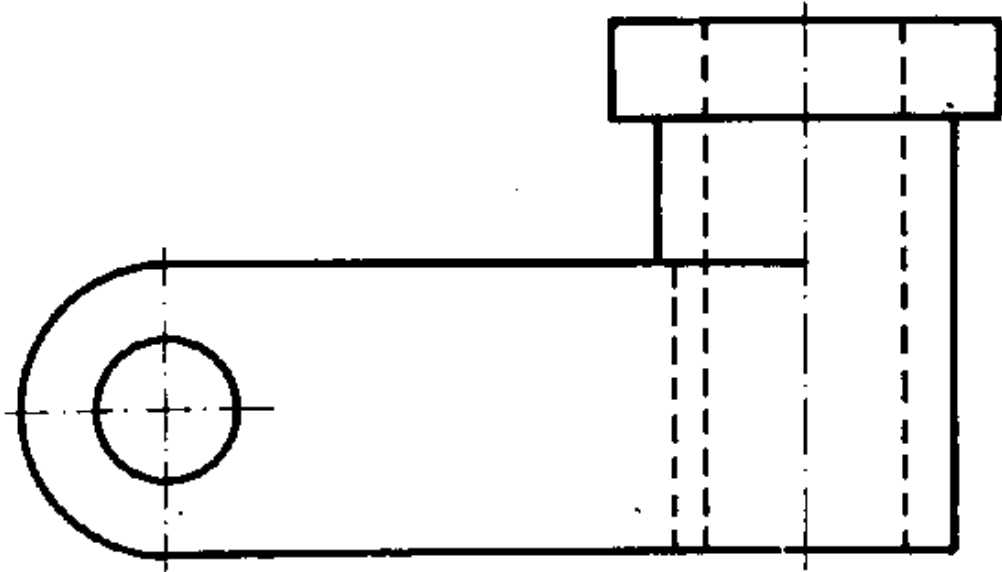
2. Marrazkian adierazten diren ebakidurak egin.(2,5 p).

Representa los cortes indicados en el dibujo. (2,5 p).



3. Hurrengo pieza akotatu. Marrazkia 1:1 eskalan dago (2,5 p)

Acota la siguiente pieza. El dibujo está a escala 1:1 (2,5 p)



4. Pieza honen perspektiba isometrikoa egin.. (2,5 p)

Realiza la perspectiva isométrica de la siguiente pieza. (2,5 p)

