



Proba de

Código

CSPEB01

**Debuxo
técnico**

Debuxo técnico



1. Formato da proba

Formato

- A proba consta de vinte cuestións tipo test.
- As cuestións tipo test teñen tres posibles respostas das que soamente unha é correcta.

Puntuación

- Puntuación: 0'50 puntos por cuestión tipo test correctamente contestada.
- Cada cuestión tipo test incorrecta restará 0'125 puntos.
- As respostas en branco non descontarán puntuación.

Duración

- Este exercicio terá unha duración máxima de: 60 minutos.

Materiais e instrumentos que se poden empregar durante a proba

- Para dar a resposta correcta deberase utilizar os instrumentos de debuxo, para facer as comprobacións que se consideren necesarias.
- Bolígrafo con tinta negra ou azul.



2. Exercicio

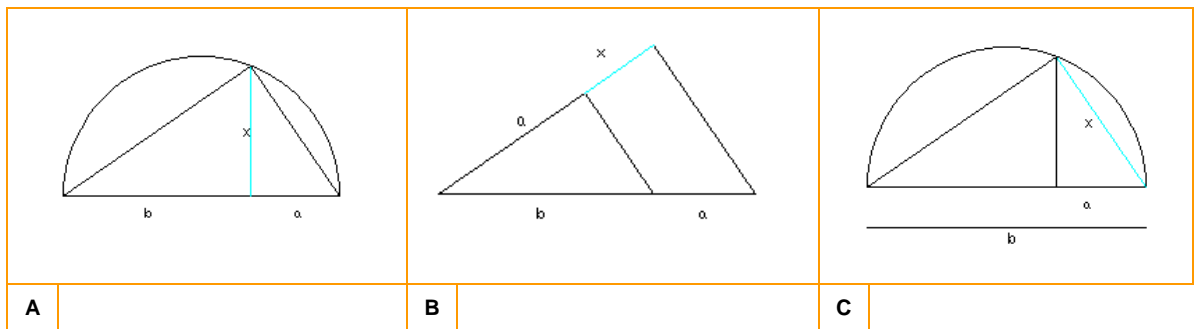
1. Defínese como lugar xeométrico:

Se define como lugar geométrico:

<p>Os puntos do espazo desde onde se ve un segmento dado baixo un determinado ángulo.</p> <p><i>Los puntos del espacio desde donde se ve un segmento dado bajo un determinado ángulo.</i></p>	<p>Conxunto de puntos do plano que comparten unha mesma propiedade xeométrica.</p> <p><i>Conjunto de puntos del plano que comparten una misma propiedad geométrica.</i></p>	<p>Conxunto de puntos do plano que equidistan doutro chamado centro e dunha recta ou eixe.</p> <p><i>Conjunto de puntos del plano que equidistan de otro llamado centro y de una recta o eje.</i></p>
A	B	C

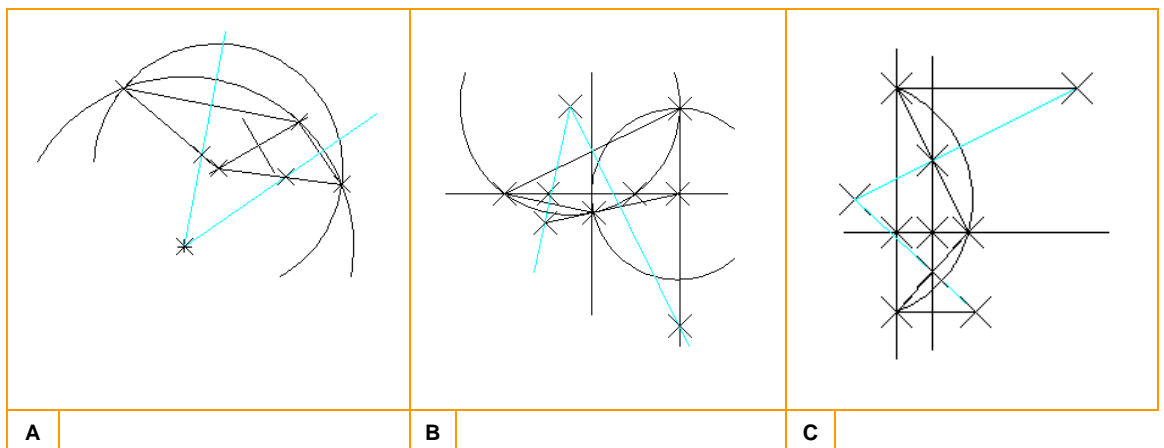
2. Cal dos tres debuxos representa o método correcto de obtención do terceiro proporcional?

¿Cuál de los tres dibujos representa el método correcto de obtención del tercero proporcional?



3. Cal dos tres debuxos corresponde coa obtención correcta das tanxentes a unha hipérbola por un punto exterior?

¿Cuál de los tres dibujos corresponde con la obtención correcta de las tangentes a una hipérbola por un punto exterior?





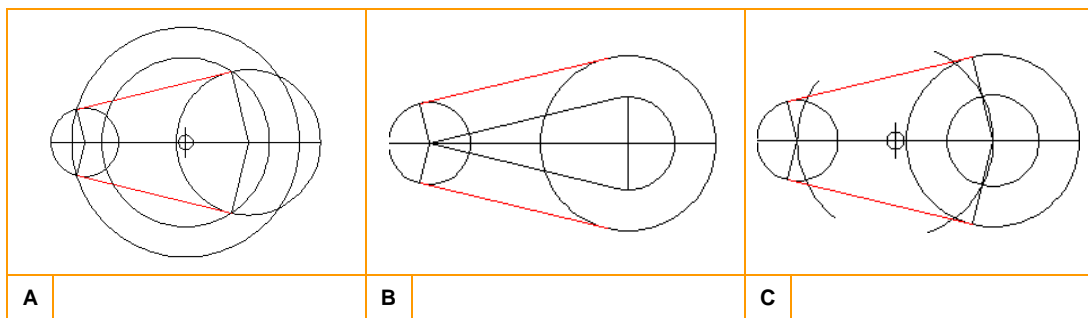
4. Onde están situados os centros das circunferencias de raio R tanxentes a unha recta horizontal nun punto P desta?

¿Dónde están situados los centros de las circunferencias de radio R tangentes a una recta horizontal en un punto P de ésta?

<p>Sobre a perpendicular trazada á recta nese punto e a unha distancia R de P, cara a arriba e cara a abaixo.</p> <p><i>Sobre la perpendicular trazada a la recta en ese punto y a una distancia R de P, hacia arriba y hacia abajo.</i></p>	<p>Sobre a recta, a ambos os lados de P, a unha distancia R.</p> <p><i>Sobre la recta, a ambos lados de P, a una distancia R.</i></p>	<p>Nunha paralela á recta, a unha distancia R.</p> <p><i>En una paralela a la recta, a una distancia R.</i></p>
<p>A</p>	<p>B</p>	<p>C</p>

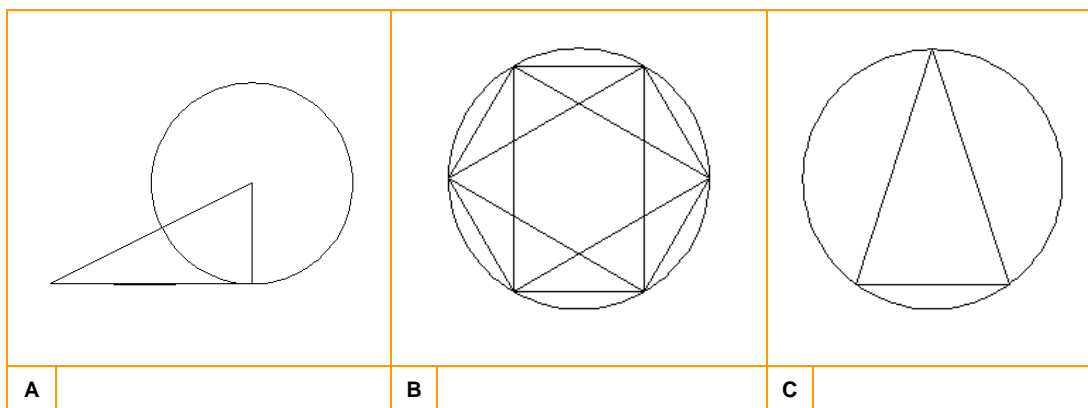
5. Que debuxo corresponde ao trazado correcto das rectas tanxentes exteriores a dúas circunferencias?

¿Qué dibujo corresponde al trazado correcto de las rectas tangentes exteriores a dos circunferencias?



6. Cal das seguintes construcións xeométricas NON ten relación coa proporción áurea?

¿Cuál de las siguientes construcciones geométricas NO tiene relación con la proporción áurea?





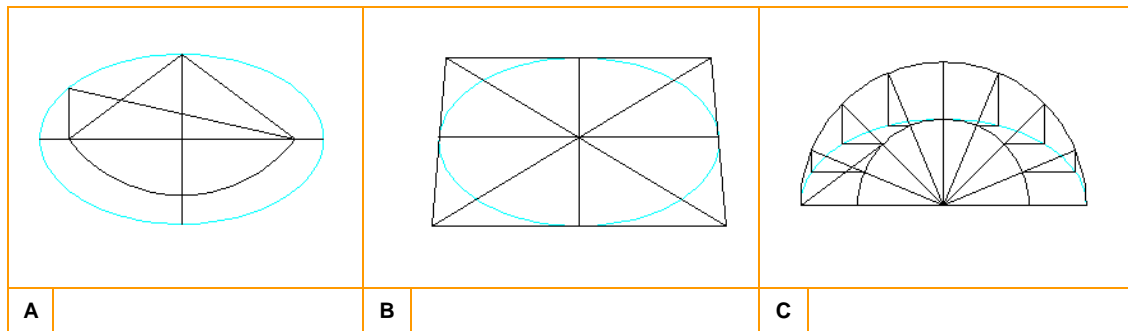
7. Nos problemas de tanxencias, cal das seguintes afirmacións NON se debería ter en conta?

En los problemas de tangencias, ¿cuál de las siguientes afirmaciones NO se debería tener en cuenta?

<p>O lugar xeométrico dos puntos equidistantes de dous lados é a bisectriz do segmento que os une</p> <p><i>El lugar geométrico de los puntos equidistantes de dos lados es la bisectriz del segmento que los une</i></p> <p>A</p>	<p>O punto de tanxencia de dúas circunferencias tanxentes está aliñado co centro de ambas as circunferencias</p> <p><i>El punto de tangencia de dos circunferencias tangentes está alineado con el centro de ambas circunferencias</i></p> <p>B</p>	<p>A recta tanxente nun punto da circunferencia é perpendicular ao raio nese punto</p> <p><i>La recta tangente en un punto de la circunferencia es perpendicular al radio en ese punto</i></p> <p>C</p>
---	--	--

8. Cal dos tres debuxos NON representa o trazado correcto dunha elipse?

¿Cuál de los tres dibujos NO representa el trazado correcto de una elipse?



9. Unha hipocicloide é unha curva xerada por unha ruleta circular que:

Una hipocicloide es una curva generada por una ruleta circular que:

<p>Roda exteriormente sobre outra circunferencia.</p> <p><i>Rueda exteriormente sobre otra circunferencia.</i></p> <p>A</p>	<p>Roda interiormente sobre outra circunferencia.</p> <p><i>Rueda interiormente sobre otra circunferencia.</i></p> <p>B</p>	<p>Roda sobre unha recta.</p> <p><i>Rueda sobre una recta.</i></p> <p>C</p>
--	--	--

10. A sección dun cono por un plano oblicuo ao eixe da superficie cónica de revolución dá lugar a:

La sección de un cono por un plano oblicuo al eje de la superficie cónica de revolución da lugar a:

<p>Unha elipse.</p> <p><i>Una elipse.</i></p> <p>A</p>	<p>Unha curva dexenerada.</p> <p><i>Una curva degenerada.</i></p> <p>B</p>	<p>Unha parábola.</p> <p><i>Una parábola.</i></p> <p>C</p>
---	---	---



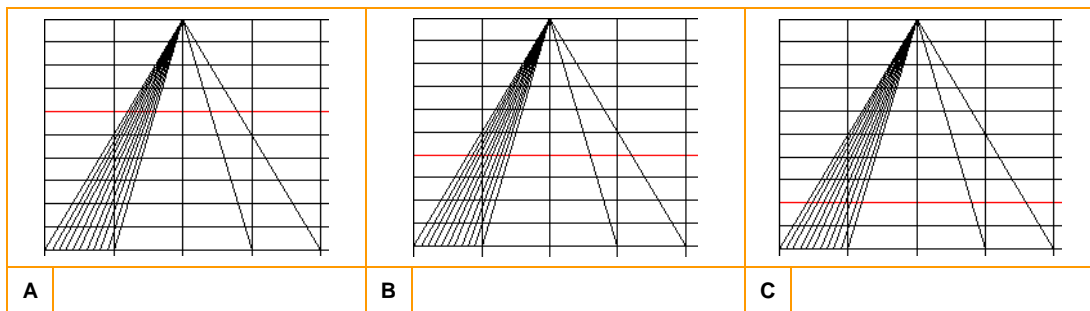
11. Cal das tres definicións corresponde coa hipérbola?

¿Cuál de las tres definiciones corresponde con la hipérbola?

<p>Curva plana cuxos puntos equidistan dunha recta chamada directriz e dun punto chamado foco.</p> <p><i>Curva plana cuyos puntos equidistan de una recta llamada directriz y de un punto llamado foco.</i></p>	<p>Curva plana da que a suma dos seus raios vectores é igual ao eixe maior.</p> <p><i>Curva plana de la que la suma de sus radios vectores es igual a su eje mayor.</i></p>	<p>Curva plana da que a diferenza dos seus raios vectores é igual ao seu eixe maior.</p> <p><i>Curva plana de la que la diferencia de sus radios vectores es igual a su eje mayor.</i></p>
<p>A</p>	<p>B</p>	<p>C</p>

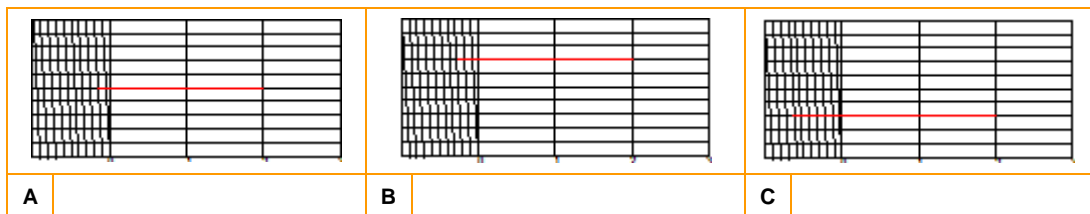
12. En cal dos tres debuxos está indicada correctamente sobre o triángulo universal de escalas a liña que corresponde á escala 4:5?

¿En cuál de los tres dibujos está indicada correctamente sobre el triángulo universal de escalas la línea que corresponde a la escala 4:5?



13. En cal dos tres debuxos de escalas de transversais está representado correctamente o segmento que mide 2,37 cm?

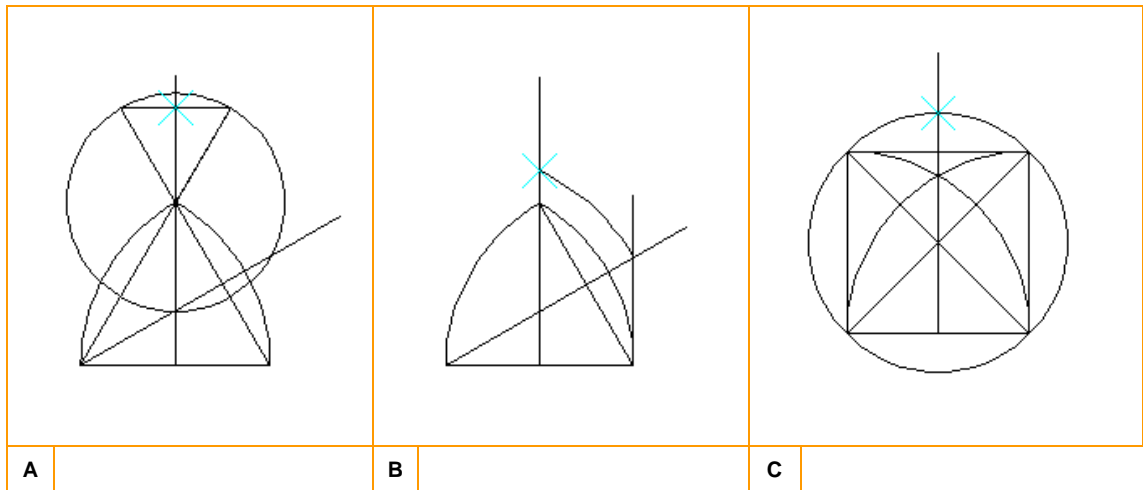
¿En cuál de los tres dibujos de escalas de transversales está representado correctamente el segmento que mide 2,37 cm?





14. Cal dos tres debuxos seguintes representa o comezo da construción dun heptágono regular dado o seu lado?

¿Cuál de los tres dibujos siguientes representa el comienzo de la construcción de un heptágono regular dado su lado?



15. Se nun plano de obradoiro unha peza está debuxada na escala 1:5. A que medida en centímetros ten que tornearse a cota indicada no plano como de 35 mm?

Si en un plano de taller una pieza está dibujada en la escala 1:5 ¿A qué medida en centímetros tiene que tornearse la cota indicada en el plano como de 35 mm?

17,5	3,5	7
A	B	C

16. Se nun plano que se está a debuxar en escala 1:10 se debuxa unha medida na escala 1:25. Como se resolve esta anomalía?

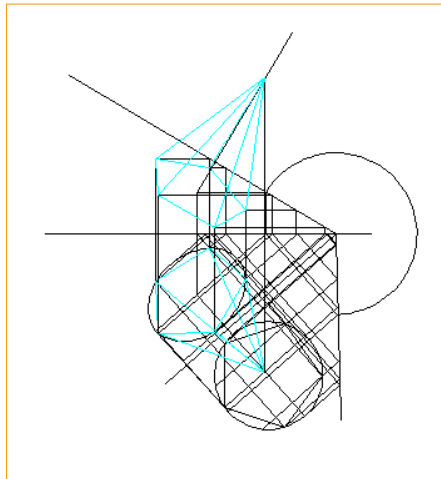
Si en un plano que se está dibujando en escala 1:10 se dibuja una medida en la escala 1:25 ¿cómo se resuelve esta anomalía?

Bórrase e debúxase a 1:10 <i>Se borra y se dibuja a 1:10</i>	Sublíñase a cota diferente <i>Se subraya la cota diferente</i>	Indicase coma detalle no recadro <i>Se indica como detalle en el casillero</i>
A	B	C



17. A partir da figura dada, cal das tres afirmacións é correcta?

A partir de la figura dada, ¿cuál de las tres afirmaciones es correcta?



<p>A pirámide de base pentagonal obtívose a partir dun abatemento e a aplicación do teorema da distancia.</p> <p><i>La pirámide de base pentagonal se obtuvo a partir de un abatimiento y la aplicación del teorema de la distancia.</i></p>	<p>A pirámide de base pentagonal obtívose a partir dun abatemento, un cambio de plano e un xiro.</p> <p><i>La pirámide de base pentagonal se obtuvo a partir de un abatimiento, un cambio de plano y un giro.</i></p>	<p>A pirámide de base pentagonal obtívose a partir de dúas transformacións homolóxicas.</p> <p><i>La pirámide de base pentagonal se obtuvo a partir de dos transformaciones homológicas.</i></p>
A	B	C

18. Dadas as tres vistas dunha peza, cal das tres posicións seguintes é a correcta co método de proxección do primeiro diedro ?

Dadas las tres vistas de una pieza, ¿cuál de las tres posiciones siguientes es la correcta con el método de proyección del primer diedro?

A	B	C



19. Cal das vistas dun obxecto debe elixirse como vista principal ou alzado?

¿Cuál de las vistas de un objeto se debe elegir como vista principal o alzado?

A que se atope de fronte <i>La que se encuentre de frente</i>	A máis característica. <i>La más característica.</i>	A máis bonita <i>La más bonita</i>
A	B	C

20. Cal é a diferenza entre un corte e unha sección?

¿Cuál es la diferencia entre un corte y una sección?

Un corte representa a sección e mais a parte do obxecto situada detrás do plano secante. <i>Un corte representa a la sección y a la parte del objeto situada detrás del plano secante .</i>	Unha sección representa o corte e mais a parte que queda despois do corte. <i>Una sección representa el corte y la parte que queda después del corte.</i>	Un corte é exclusivamente a intersección entre o plano de corte e a materia do obxecto. <i>Un corte es exclusivamente la intersección entre el plano de corte y la materia del objeto.</i>
A	B	C