



**PRUEBAS DE ACCESO A LOS CICLOS FORMATIVOS DE GRADO SUPERIOR**

*Convocatoria del 17 de junio de 2010*

DATOS DEL ASPIRANTE	CALIFICACIÓN FINAL	
<b>Apellidos:</b> _____ <b>Nombre:</b> _____ <b>D.N.I.:</b> _____ <b>Instituto:</b> _____	<input type="checkbox"/> <b>No Apto</b> <input type="checkbox"/> <b>APTO</b>	   (Cifra)

**GRADO SUPERIOR - PARTE ESPECÍFICA**  
**GRUPO 2 – DIBUJO TÉCNICO**

- Mantenga su **DNI en lugar visible** durante la realización de la prueba.
- Lea detenidamente los enunciados de las cuestiones.
- Cuide la presentación (orden, claridad y limpieza). **Destaque las soluciones.**
- Resuelva las cuestiones por **métodos gráficos**, sin borrar las líneas auxiliares de construcción.

**DURACIÓN DE LA PRUEBA: 2 HORAS**

**EJERCICIOS:**

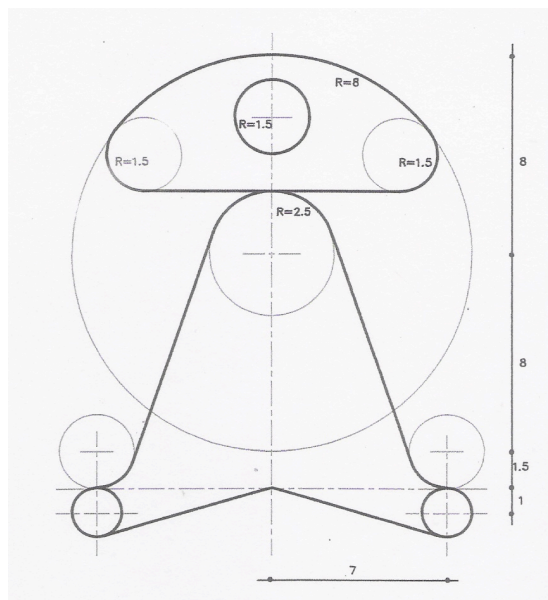
**1-Construir el TRIÁNGULO ABC conocidos los siguientes datos:**

**Mediana de B (mb): 60 mm. // Altura de A (ha): 50 mm. // Ángulo de C: 60°**

**CRITERIOS de CALIFICACIÓN:**  
*Método correcto de construcción: 1'5 puntos*  
*Exactitud en el trazado y nomenclatura: 0'5 puntos*  
**Puntuación máxima: 2 PUNTOS**

**2-La figura que se presenta está formada por circunferencias, arcos y rectas tangentes.**

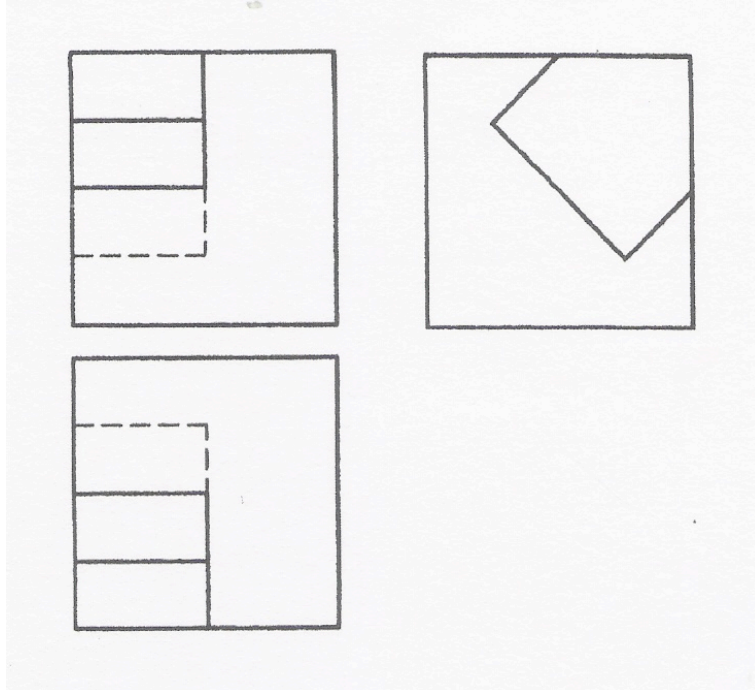
**-Dibújela con precisión a ESCALA 1:1 (cotas en cm.) y determinando los puntos de tangencia.**



**CRITERIOS de CALIFICACIÓN**  
*Métodos correctos de construcción: 1 punto*  
*Exactitud en el trazado y determinación de los puntos de tangencia: 1 punto*  
**Puntuación máxima: 2 PUNTOS**

3-Dadas las vistas (proyecciones diédricas) de un sólido geométrico en Sistema Europeo, representarlo en PERSPECTIVA CABALLERA.

Datos: ESCALA 2:1 //Ángulo XOY: 135° //Coeficiente de reducción: 3/4



**CRITERIOS de CALIFICACIÓN:**

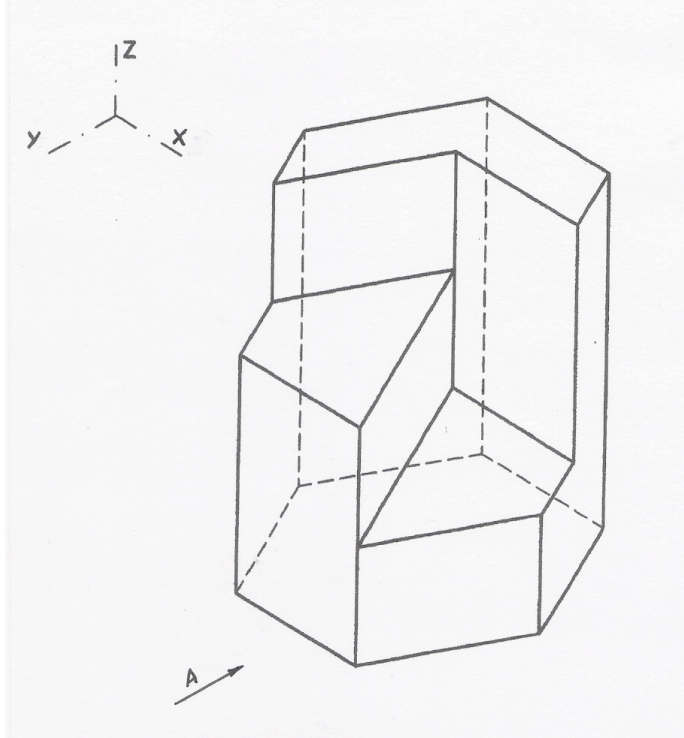
*Escala y coeficiente de reducción : 1 punto*

*Realización correcta de la perspectiva: 2 puntos*

**Puntuación máxima: 3 PUNTOS**

4-Dada la pieza en perspectiva isométrica, dibujar, a ESCALA 2:1, el ALZADO y la PLANTA debidamente acotados.

*Téngase en cuenta que en la perspectiva se ha aplicado su correspondiente coeficiente de reducción.*



**CRITERIOS de CALIFICACIÓN**

*Interpretación, Escala y normalización :2 puntos*

*Exactitud en el TRAZADO y correcta ACOTACIÓN: 1 punto*

**Puntuación máxima: 3 PUNTOS**

NOMBRE Y APELLIDOS: \_\_\_\_\_

**EJERCICIO 1 (TRIÁNGULO ABC)**

**Mediana de B (mb): 60 mm. // Altura de A (ha): 50 mm. // Ángulo de C: 60°**

## EJERCICIO 2 (TANGENCIAS)

**EJERCICIO 3 (PERSPECTIVA CABALLERA)**

**Datos: ESCALA 2:1 //Ángulo XOY:135° //Coeficiente de reducción: 3/4**

**EJERCICIO 4 (PLANTA Y ALZADO debidamente acotados)**  
**ESCALA 2:1**

**DNI:** \_\_\_\_\_

## **OBSERVACIONES**

-La parte de **enunciados** (páginas 1 y 2) se fotocopiará en la misma hoja (A-4) por las dos caras.

-Las páginas **3, 4, 5 y 6** (para resolver los ejercicios) se fotocopiarán en una **única hoja** de **A-3** con el fin de evitar las hojas sueltas y tener que repetir los datos de los aspirantes...